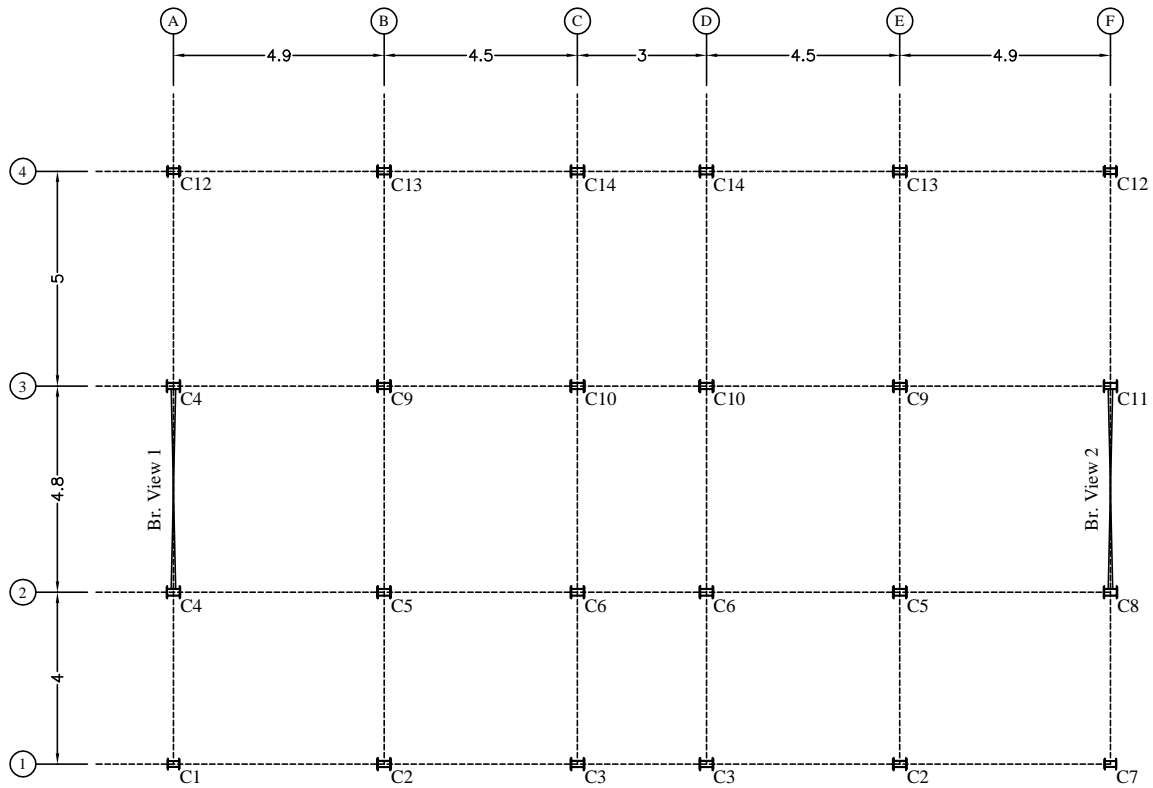
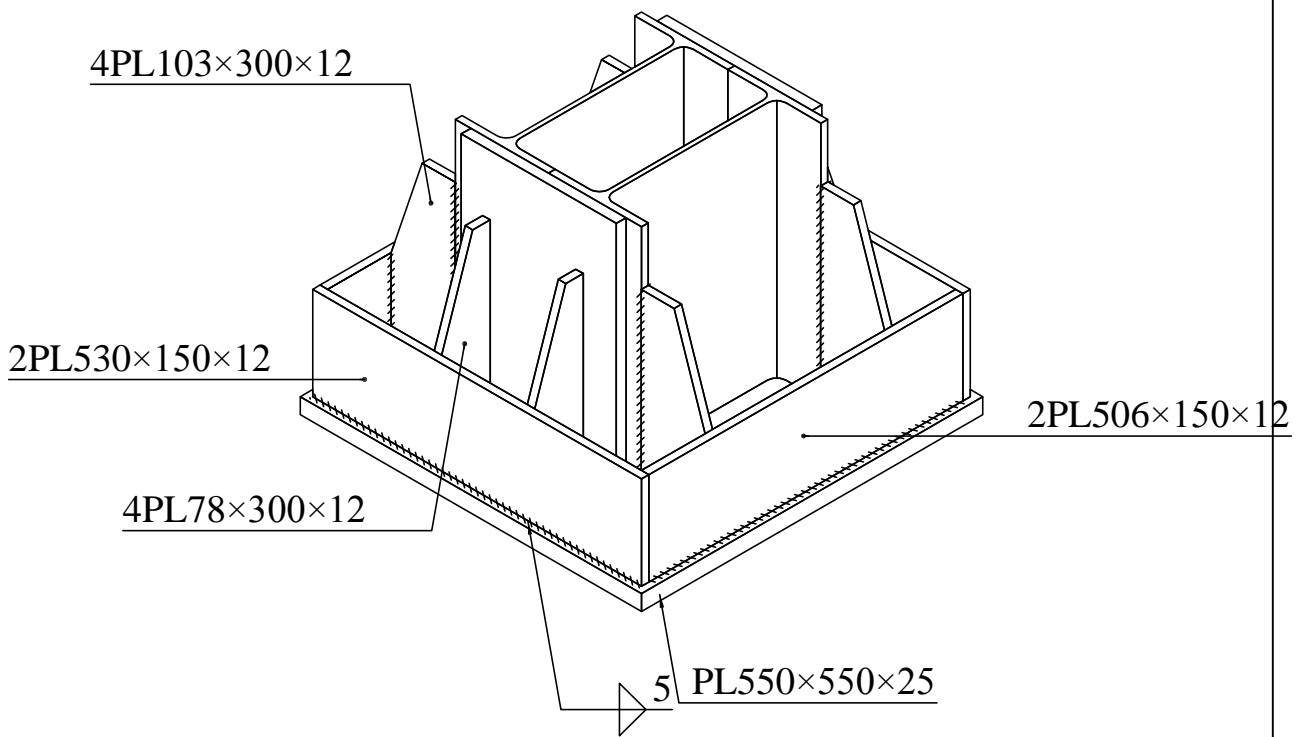
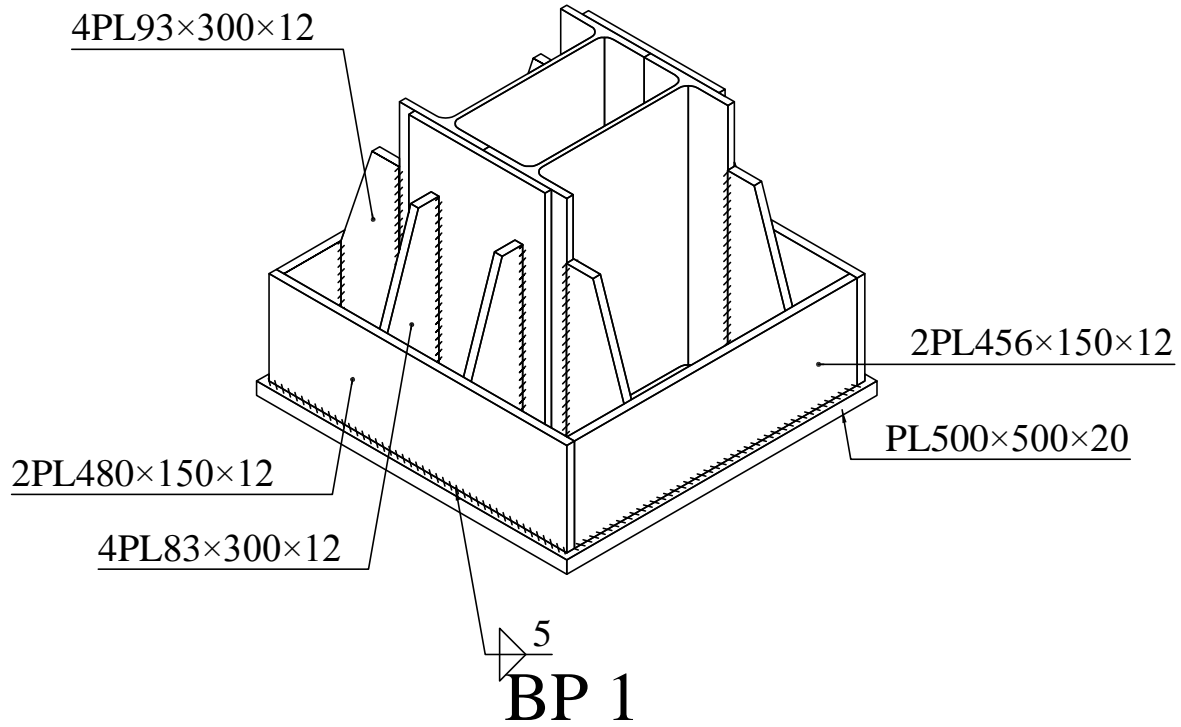


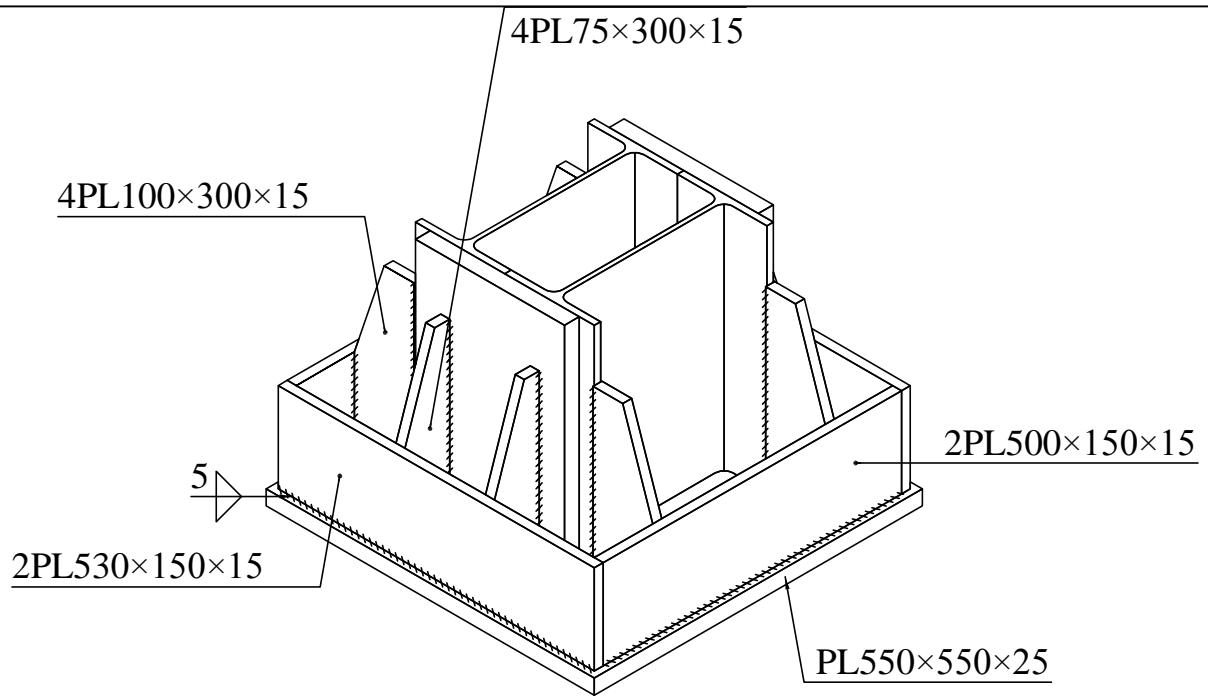
نقشه های سازه



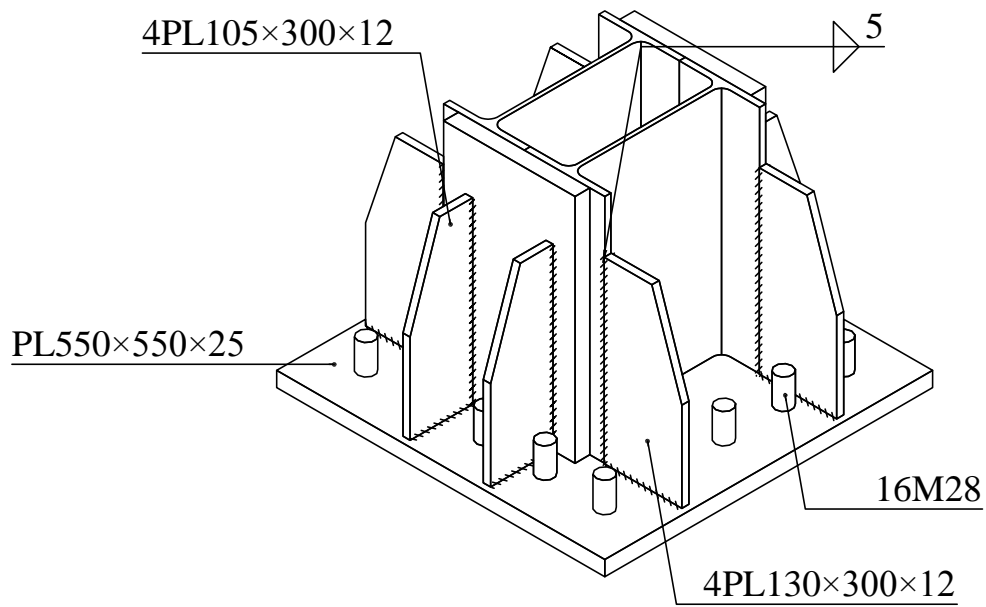
امضاء			طراح	کارفرما :
			رسم	
			تصویب سازمان نظام مهندسی	
 NORTH	مساحت : $190 m^2$	۱:۱۰۰	مقیاس	عنوان نقشه : پلان جانمایی ستونها و مهاربندها
	شماره نقشه : ۱		تاریخ	




امضاء			طراح	کارفرما :
			رسام	
		سازمان نظام مهندسی	تصویب	عنوان نقشه : جزئیات صفحه ستون
	مساحت : 190 m ²	۱۰۰	مقیاس	
	شماره نقشه : ۱		تاریخ	

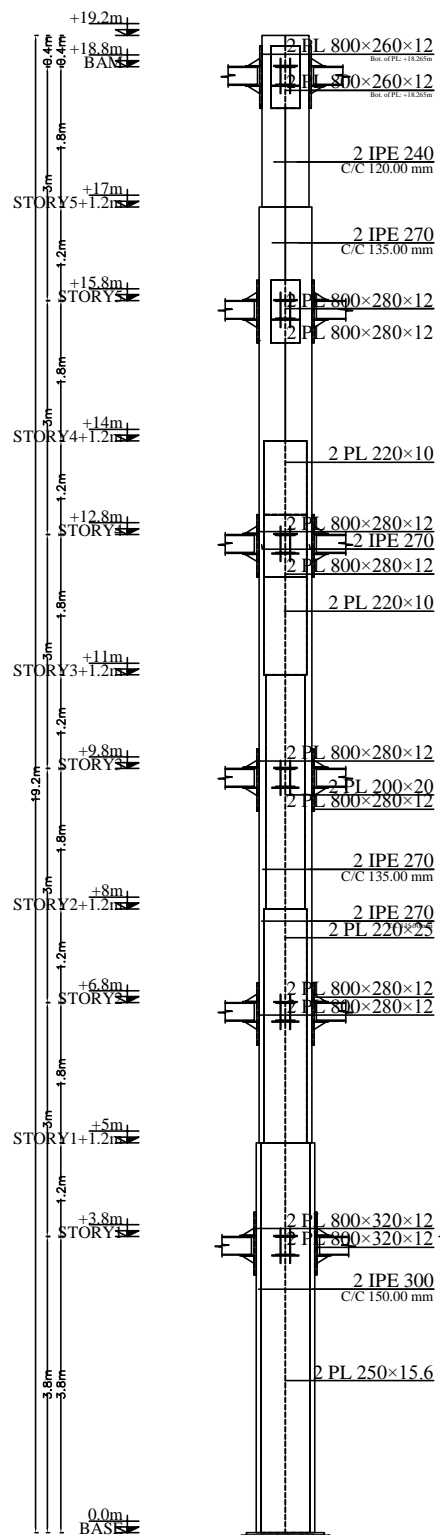
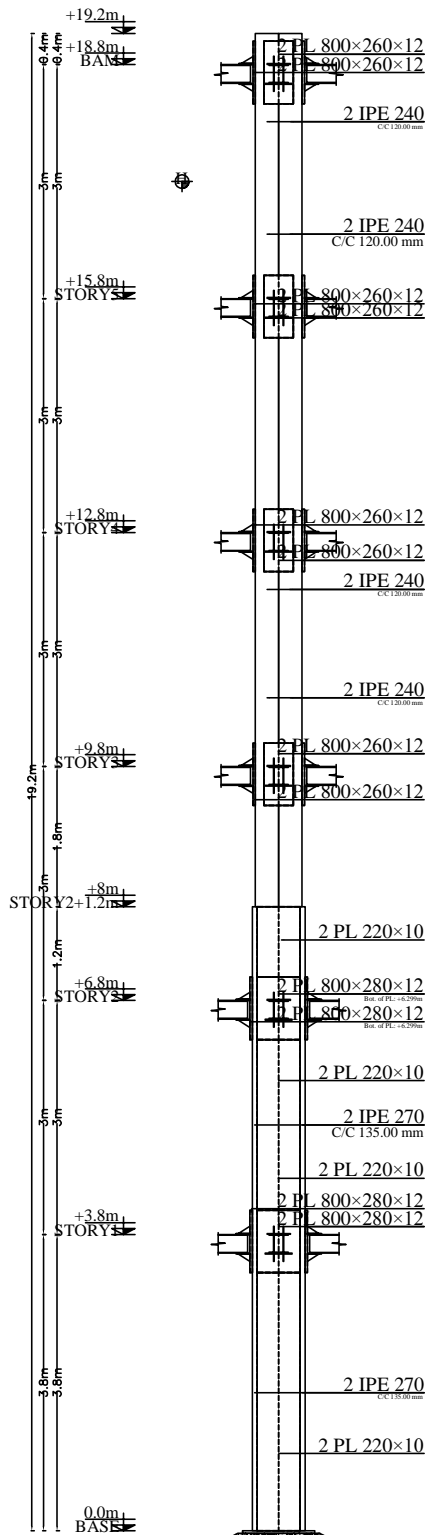


BP 3

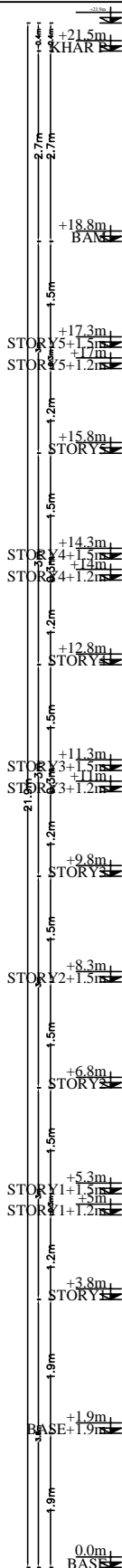


BP 4

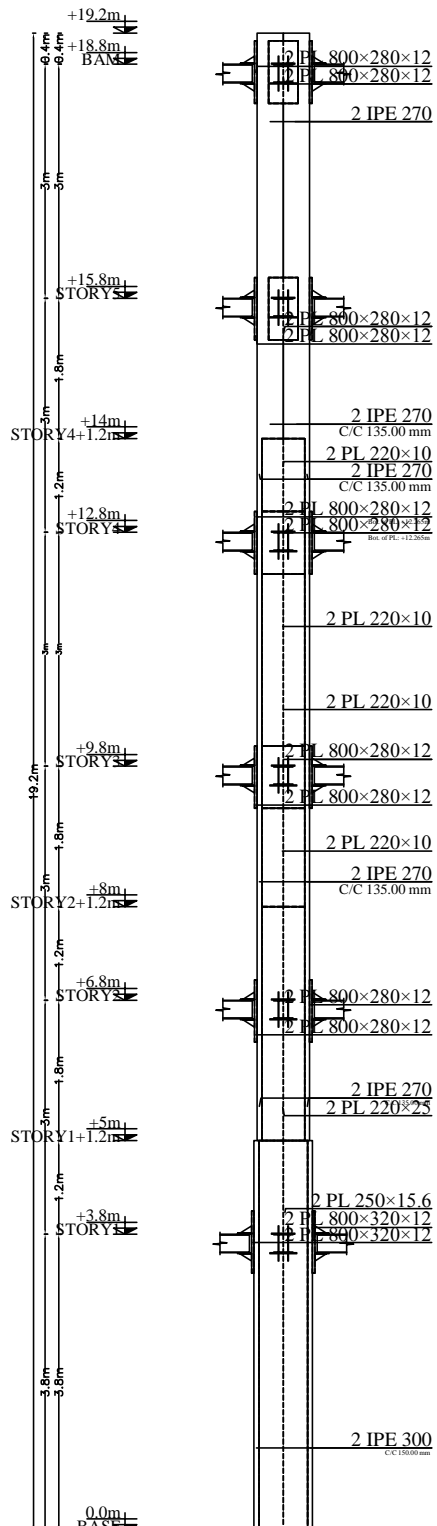
امضاء		طراح	کارفرما :
		رسام	
		تصویب سازمان نظام مهندسی	
	مساحت : $190 m^2$	مقیاس ۱:۱۰۰	عنوان نقشه : جزئیات صفحه ستون
	شماره نقشه ۱	تاریخ	



امضاء	طراح		کارفرما :
	رسام		
	مساحت : 180 m ²	تصویب سازمان نظام مهندسی	عنوان نقشه : جزئیات ستونها
	شماره نقشه : ۱	مقیاس : ۱:۱۰۰	

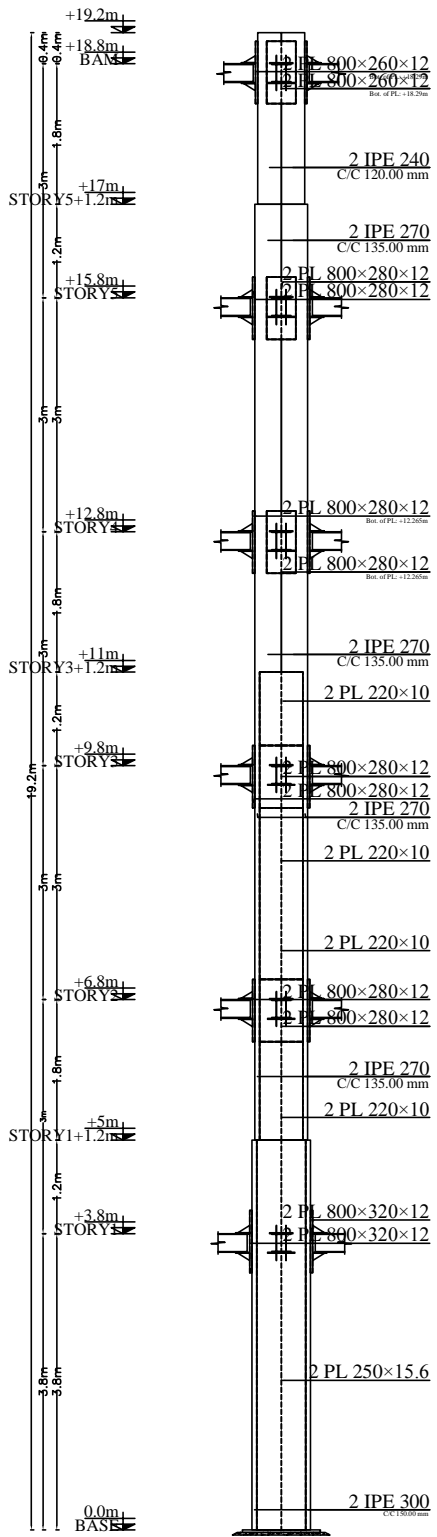


Column Type: C3 (xx)

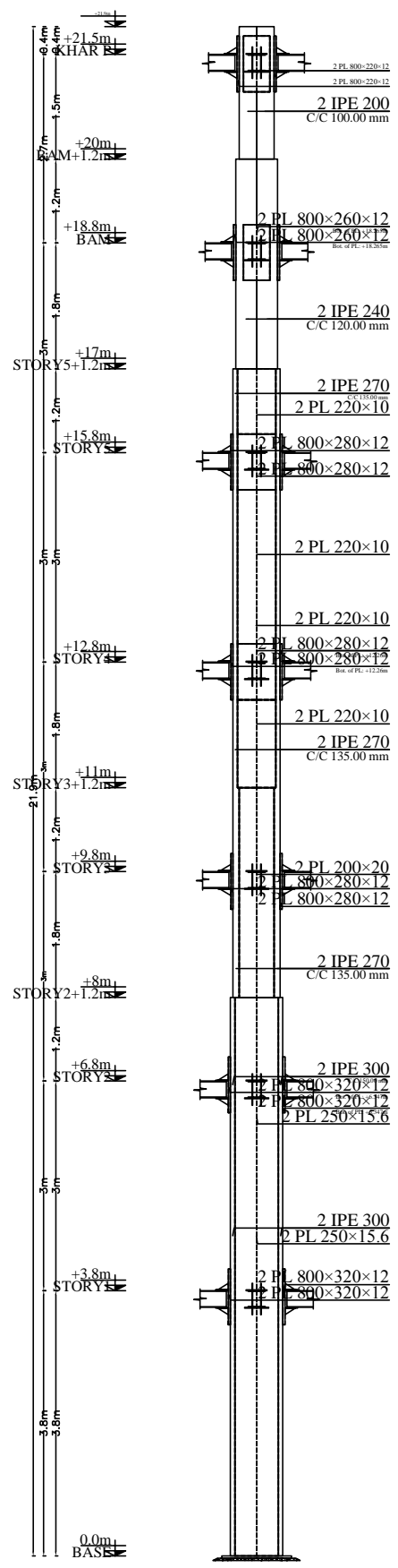


Column Type: C4 (xx)

امضاء	طراح		کارفرما :
	رسام		
	مساحت : 180 m ²	تصویب سازمان نظام مهندسی	عنوان نقشه : جزئیات ستونها
	شماره نقشه : ۱	مقیاس : ۱:۱۰۰	

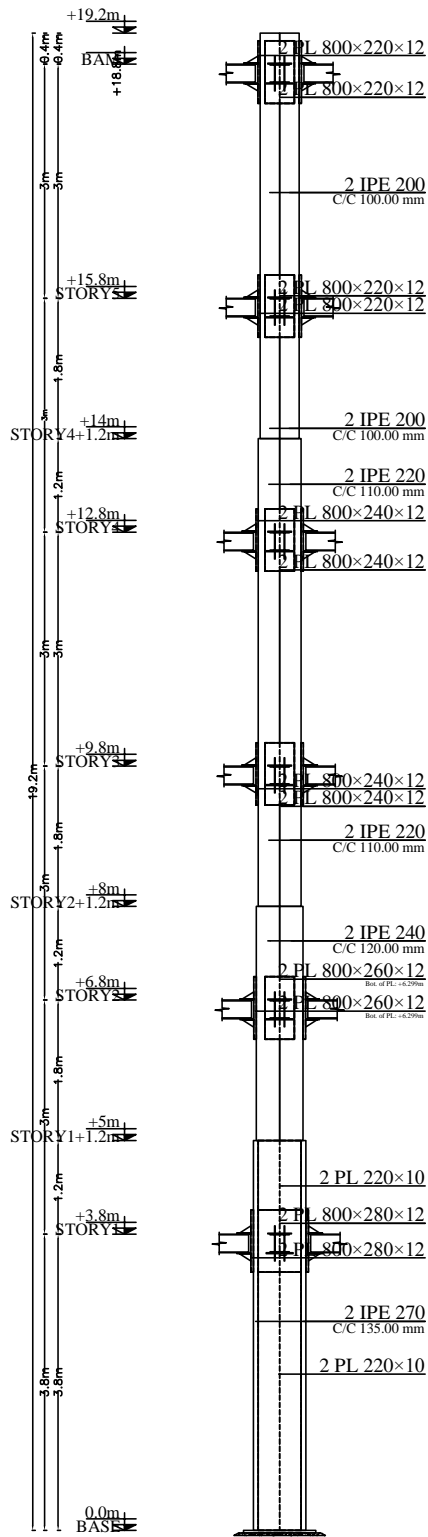


Column Type: C5 (xx)

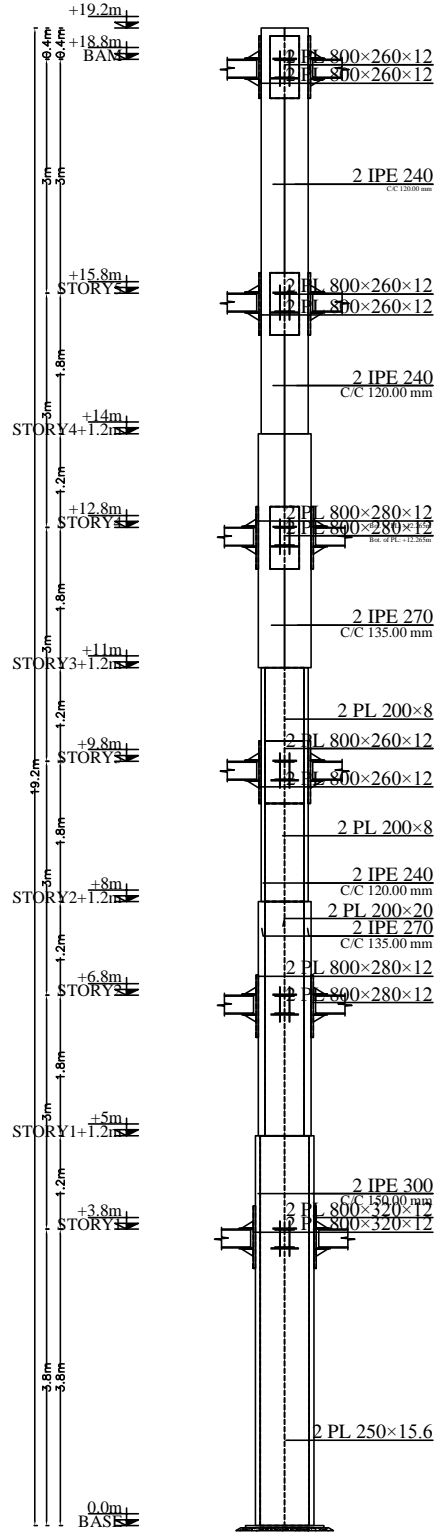


Column Type: C6 (xx)

امضاء	طراح		کارفرما :
	رسام		
	مساحت : 180 m ²	تصویب سازمان نظام مهندسی	عنوان نقشه : جزئیات ستونها
	شماره نقشه : ۱	مقیاس : ۱:۱۰۰	

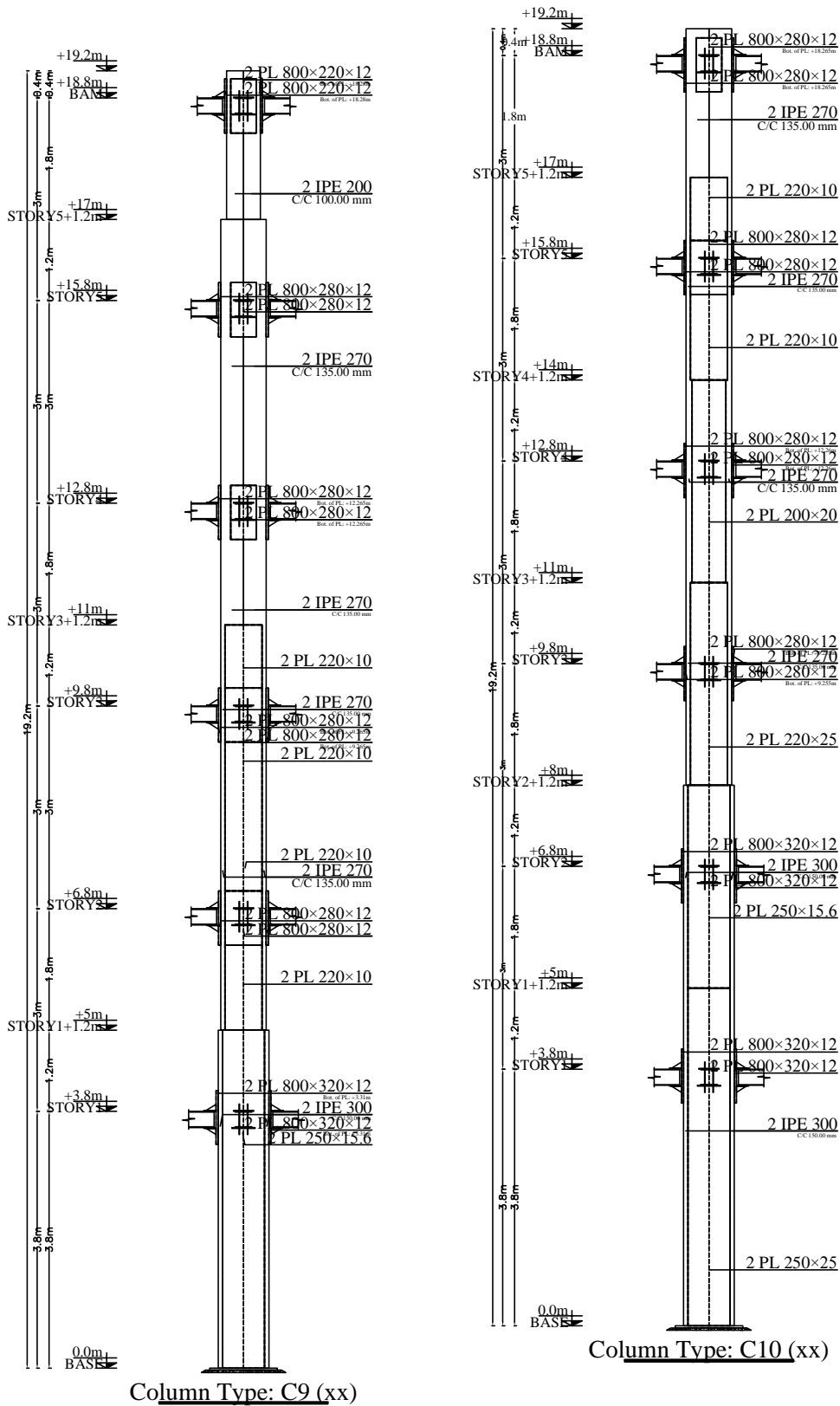


Column Type: C7 (xx)

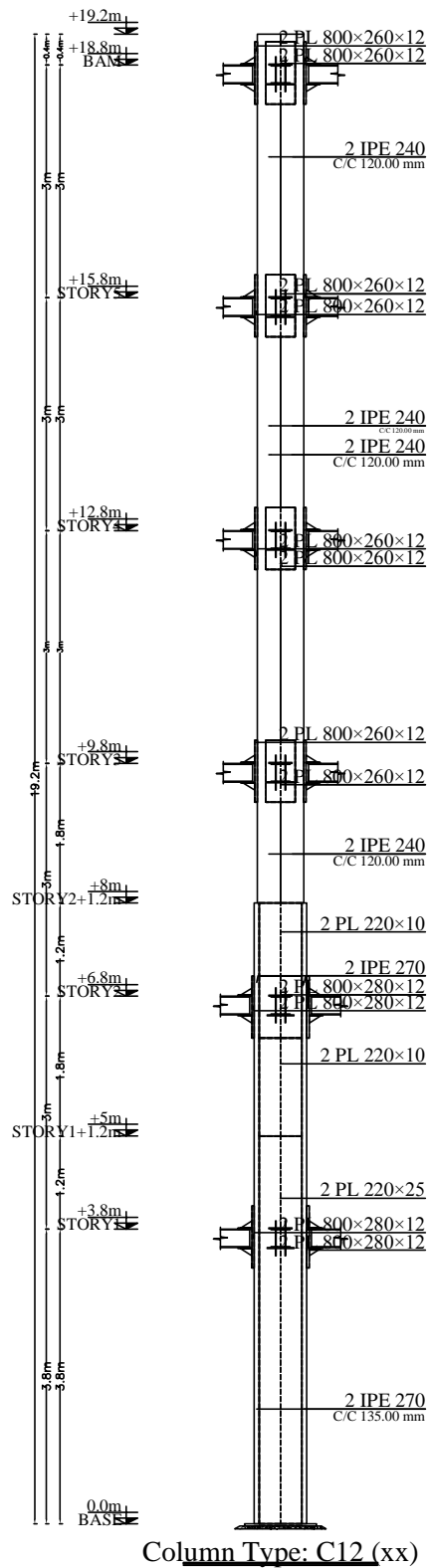
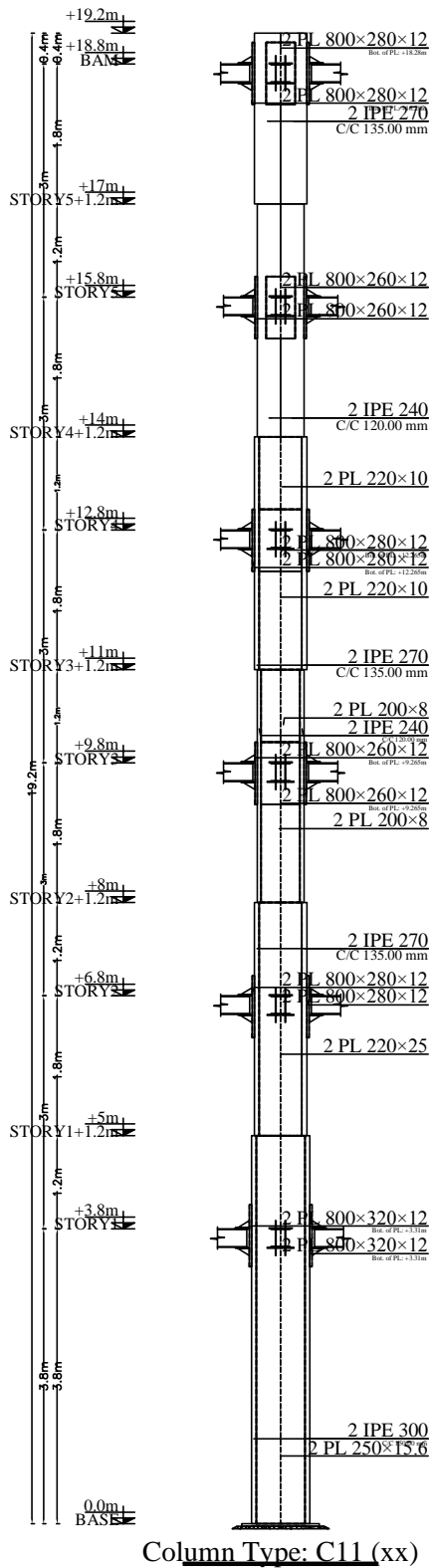


Column Type: C8 (xx)

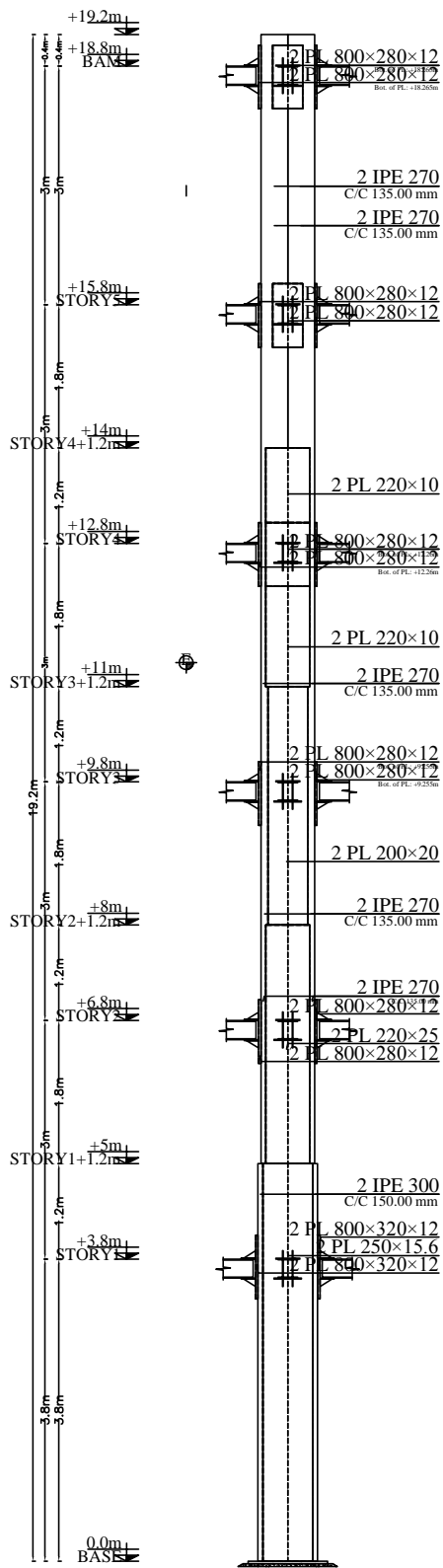
امضاء	طراح	تصویب سازمان نظام مهندسی	مقیاس	کارفرما :
	مساحت : 180 m ²	۱:۱۰۰	تاریخ	جزئیات ستونها
	شماره نقشه : ۱			



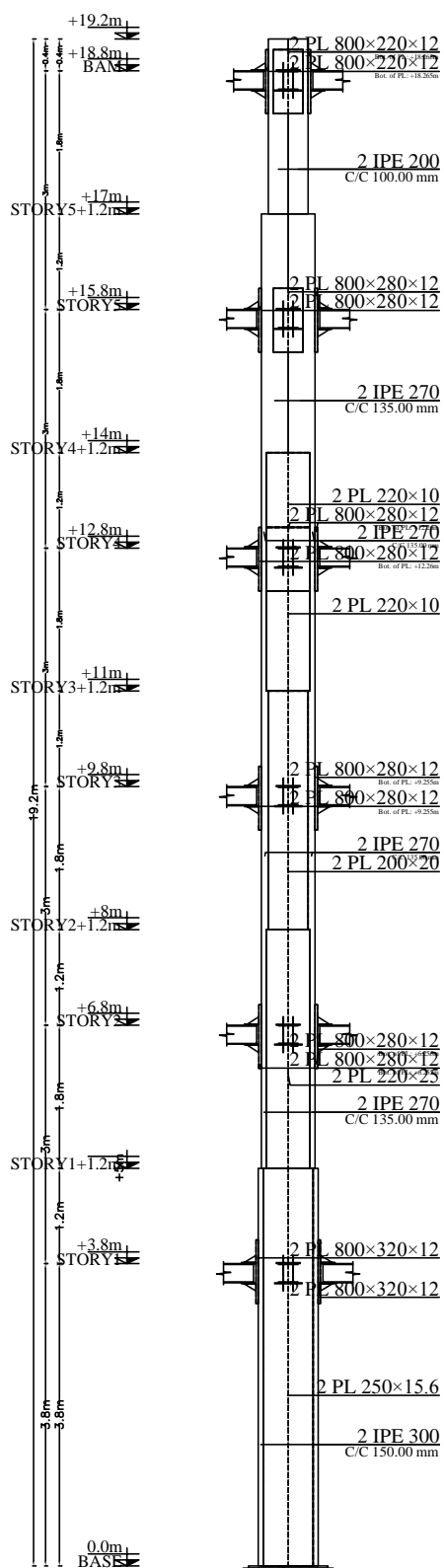
امضاء	طراح		کارفرما :
	رسام		
	مساحت : 180 m ²	تصویب سازمان نظام مهندسی	عنوان نقشه : جزئیات ستونها
	شماره نقشه : ۱	مقیاس : ۱:۱۰۰	



امضاء	طراح		کارفرما :
	رسام		
	مساحت : 180 m ²	تصویب سازمان نظام مهندسی	عنوان نقشه : جزئیات ستونها
	شماره نقشه : ۱	مقیاس : ۱:۱۰۰	

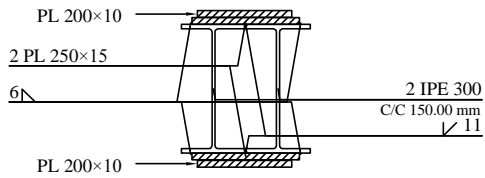


Column Type: C13 (xx)

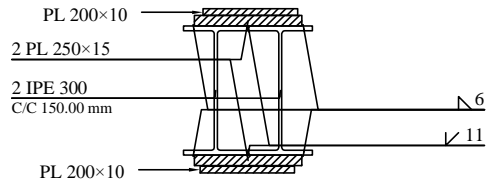


Column Type: C14 (xx)

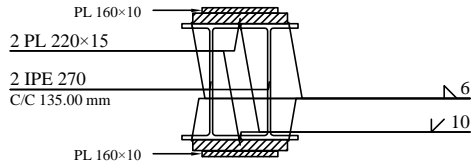
امضاء			طراح	کارفرما :
			رسام	
			تصویب سازمان نظام مهندسی	عنوان نقشه :
	مساحت : 190 m ²	1:100	مقیاس	
	شماره نقشه : ۱		تاریخ	



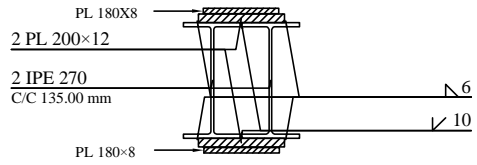
2IPE30+2PL250X15+2PL200X10



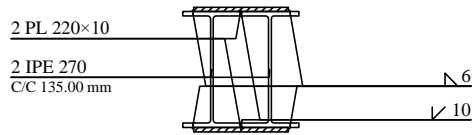
2IPE300+2PL250X15+2PL200X10



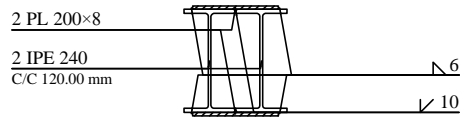
2IPE270+2PL220X15+2PL160X10



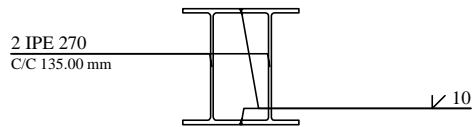
2IPE270+2PL200X12+2PL180X8



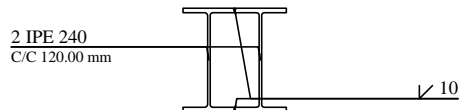
2IPE270+2PL220X10



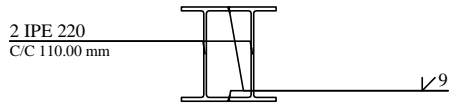
2IPE240+2PL200X8



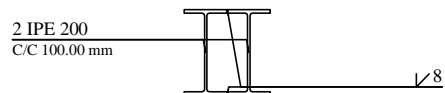
2IPE270



2IPE240

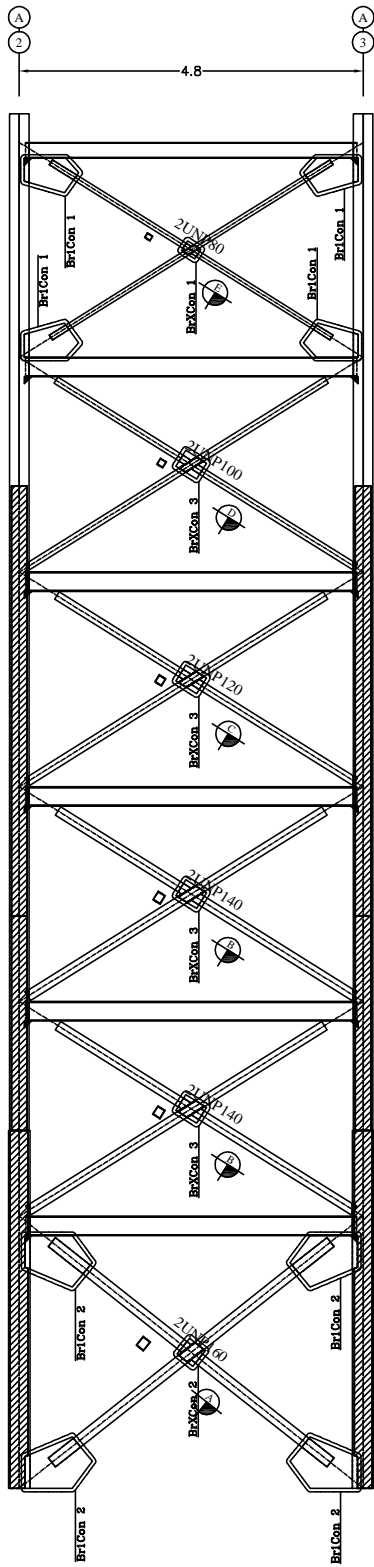


2IPE220

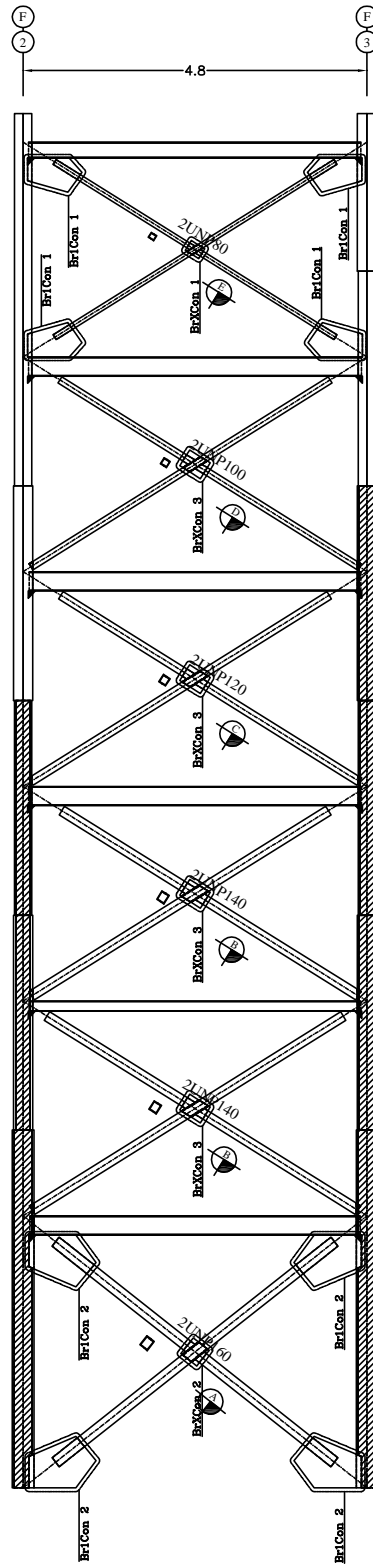


2IPE200

امضاء			طراح	کارفرما :
			رسم	
			تصویب سازمان نظام مهندسی	
	مساحت : 190 m ²	1:100	مقیاس	عنوان نقشه : جزئیات ستونها
	شماره نقشه ۱		تاریخ	



Bracing View: Br. View 1



Bracing View: Br. View 2

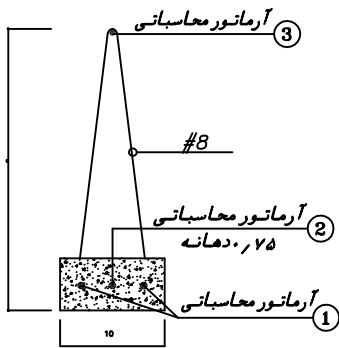
امضاء	طراح		کارفرما :
	رسم		
	مساحت : 190 m^2	تصویب سازمان نظام مهندسی	عنوان نقشه : جزئیات بادبندها
	شماره نقشه : ۱	مقیاس : ۱:۱۰۰	

Joist Table

JOIST	آرماتور محاسباتی $f_y=4000 \text{ kg/cm}^2$			میلگرد زیرگراگ	طول میلگرد زیرگراگ دو برابر از دو طرف	میلگرد منحنی و طول	میلگرد روی	آکس به آکس LENGTH cm
	①	②	③					
J1	2#10		1#8	1#8	80cm	1#8-120cm	2#10	$L \leq 400$
J2	2#12	1#10	1#10	1#8	100cm	1#10-135cm	2#10	$400 < L < 500$
J3	2#14	1#12	1#12	1#8	120cm	1#10-150cm	2#12	$500 < L < 600$
J4	2#16	1#16	1#14	1#8	140cm	1#12-180cm	2#12	$600 < L < 700$
J5 <small>دو برابر</small>	2#16	1#16	1#16	1#10	140cm	1#12-180cm	2#12	$700 < L$

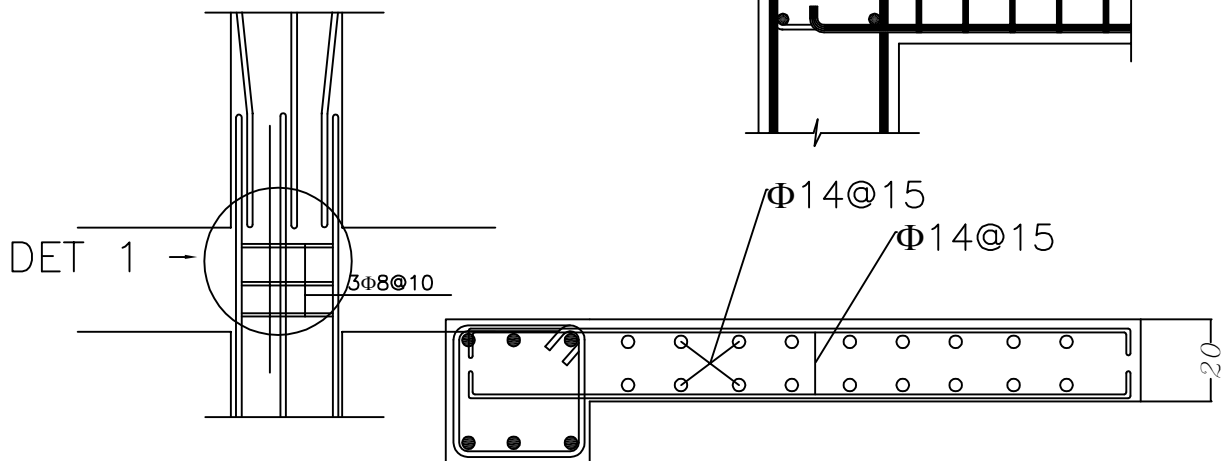
Joist Detail

بلوکها از جنس یونولیت



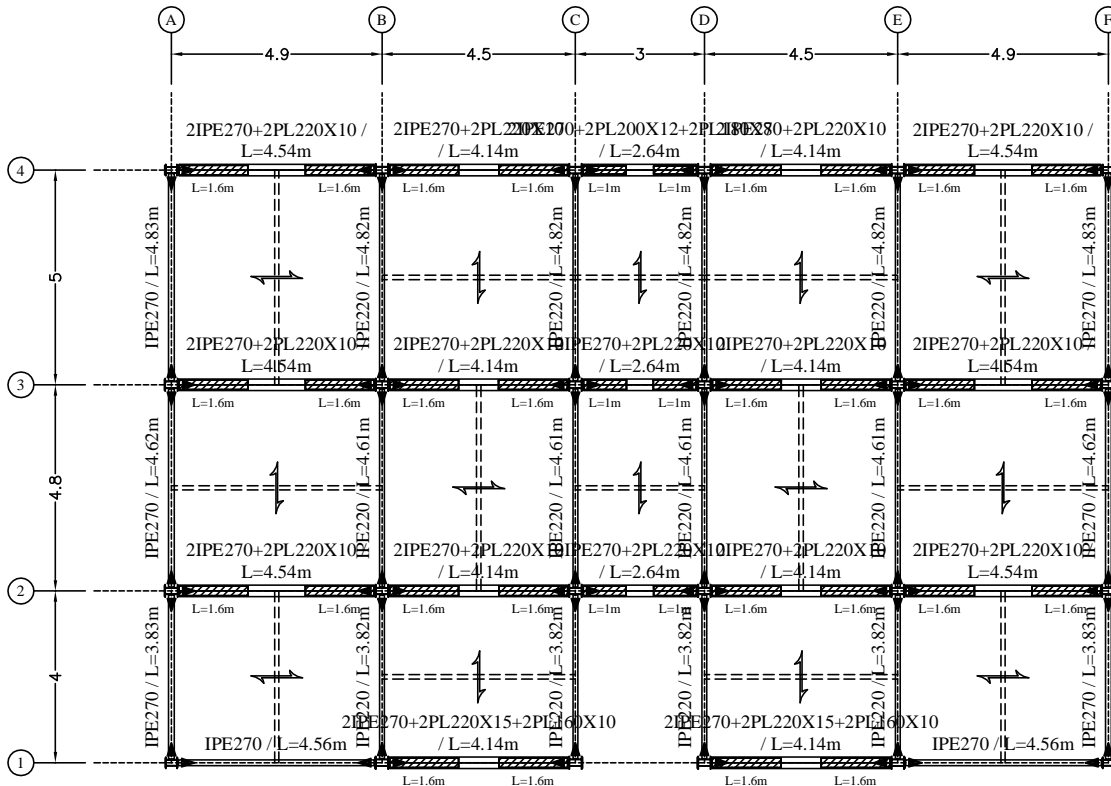
Joist Detail

Sc. 1:5



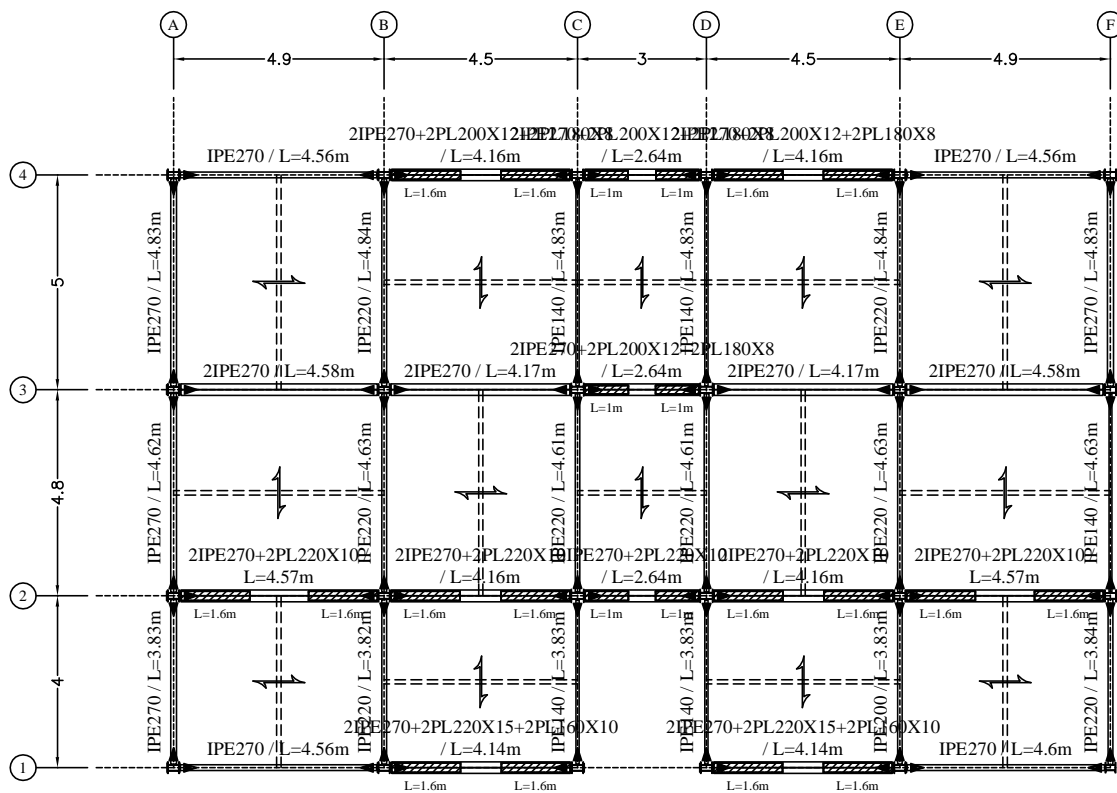
دیتایل اجرای دالها

sc:1/25



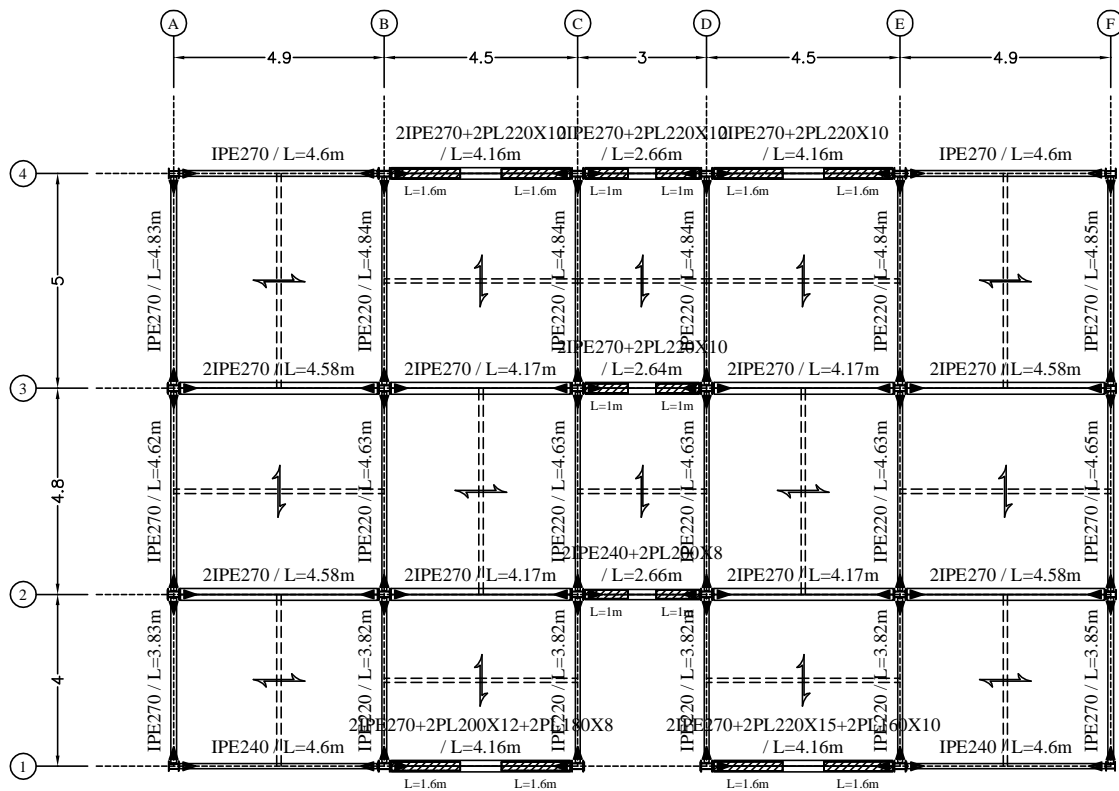
Level: +3.8m

امضاء	مقاس	تصویب	طراح	کارفرما :	
					رسام
					سازمان نظام مهندسی
	مساحت : $190 m^2$	مقیاس	عنوان نقشه : پلان تیرریزی سقف اول و دوه		
	شماره نقشه : ۱	تاریخ			



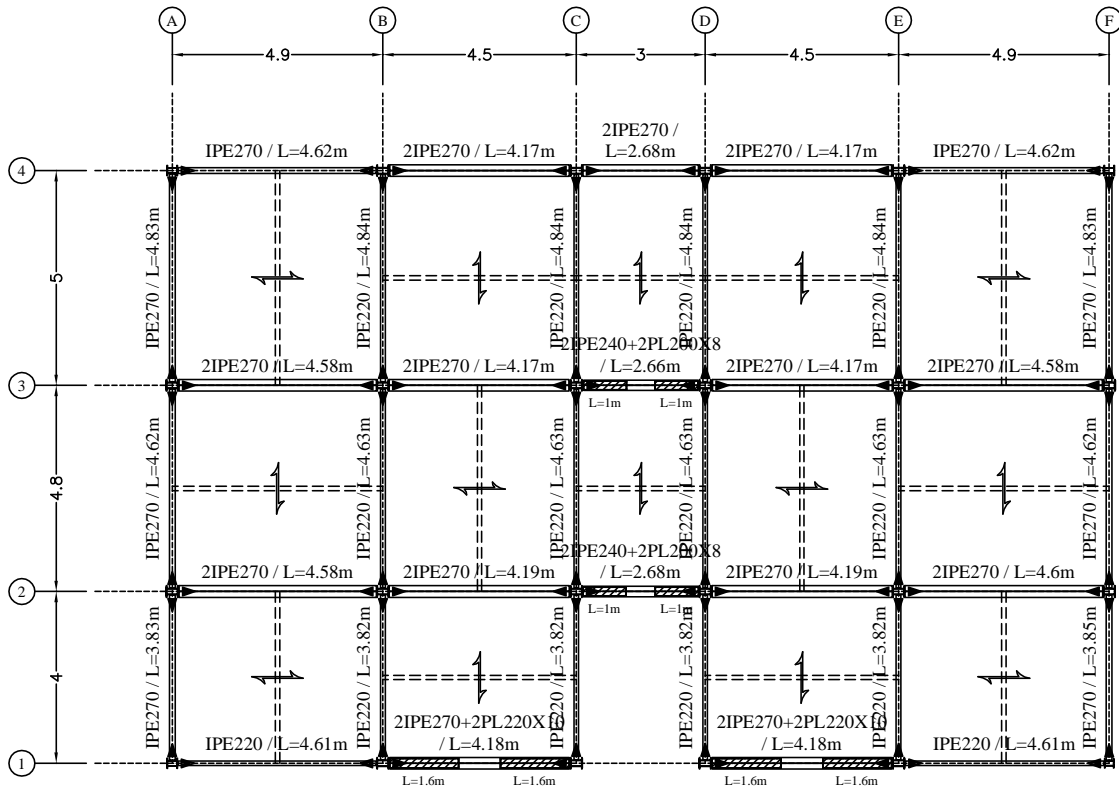
Level: +6.8 m

امضاء	مقاس	تصویب	سازمان نظام مهندسی	طراح	کارفرما :
				رسم	
				مقیاس	
	مساحت : 190 m ²	1:100	شماره نقشه	تاریخ	عنوان نقشه : پلان تیرریزی خرپشته
	۱				



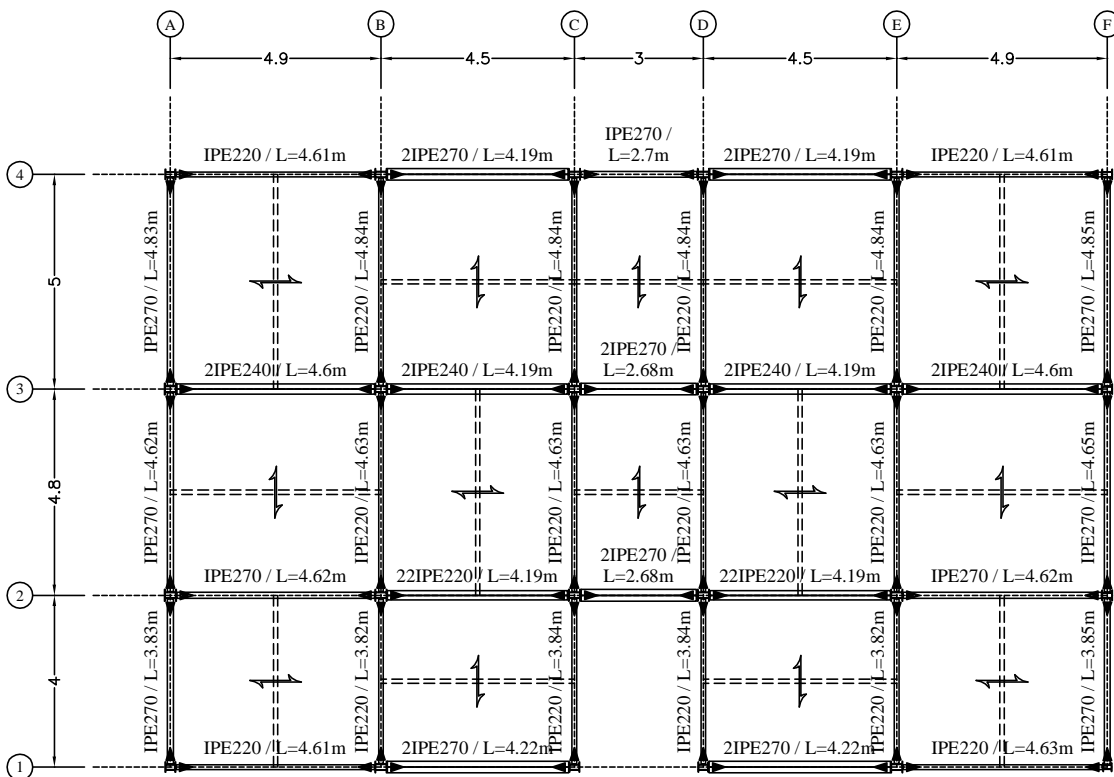
Level: +9.8 m

امضاء			طراح	کارفرما :
			رسام	
			تصویب سازمان نظام مهندسی	
	مساحت : 190 m ²	۱:۱۰۰	مقیاس	عنوان نقشه : پلان تیرریزی سقف سوم
	شماره نقشه : ۱		تاریخ	



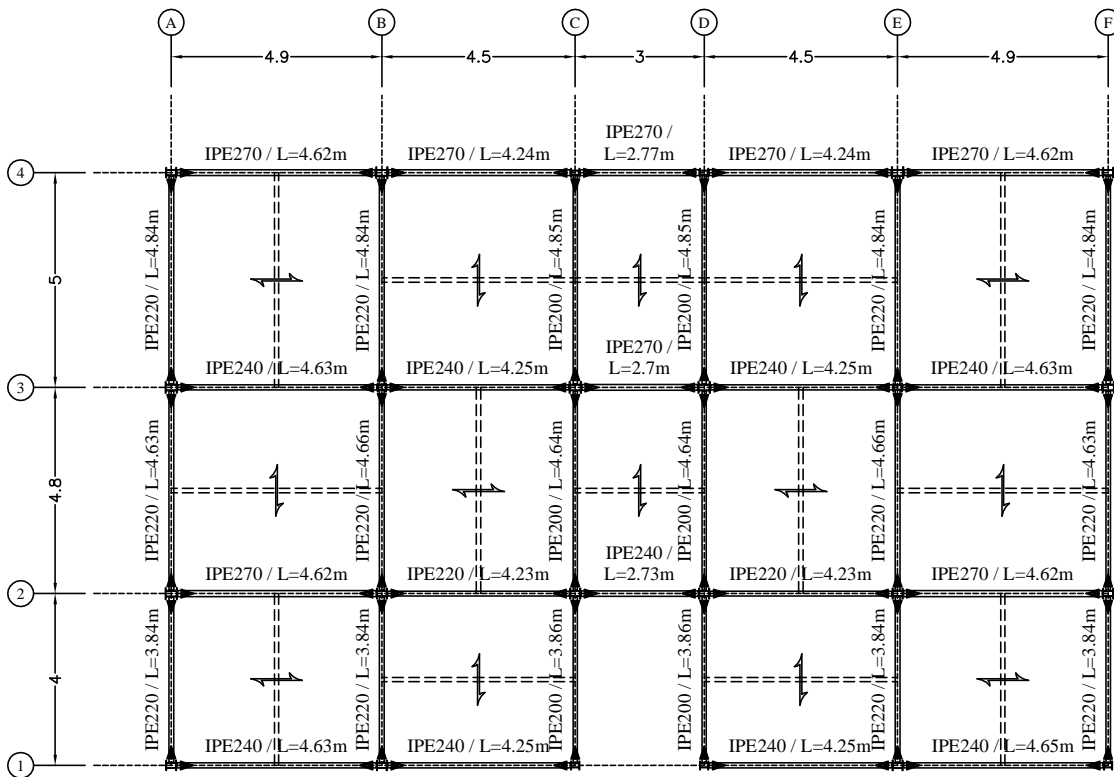
Level: +12.8 m

امضاء		طراح	کارفرما :
		رسم	
	مساحت : 190 m ²	تصویب سازمان نظام مهندسی	عنوان نقشه : پلان تیرریزی سقف سوم
	شماره نقشه : ۱	مقیاس : ۱:۱۰۰	



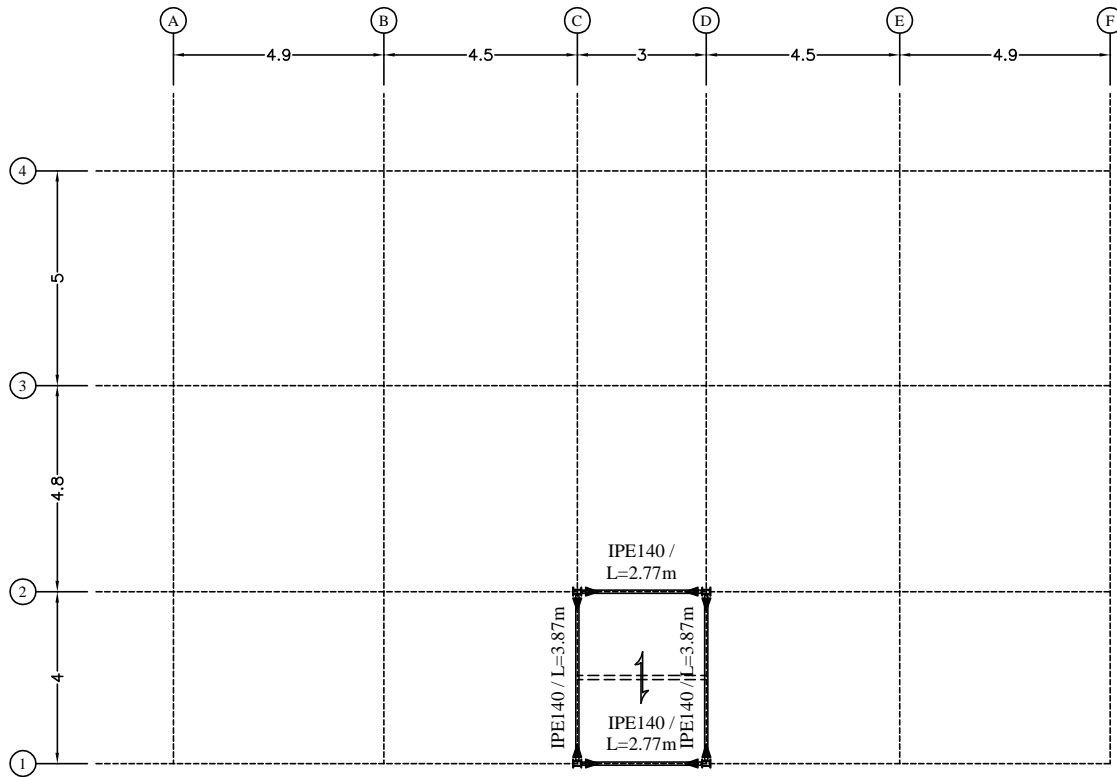
Level: +15.8 m

امضاء		طراح		کارفرما :
		رسام		
		مساحت : 190 m ²	تصویب سازمان نظام مهندسی	عنوان نقشه : پلان تیرریزی سقف سوم
		شماره نقشه : ۱	مقیاس : ۱:۱۰۰	



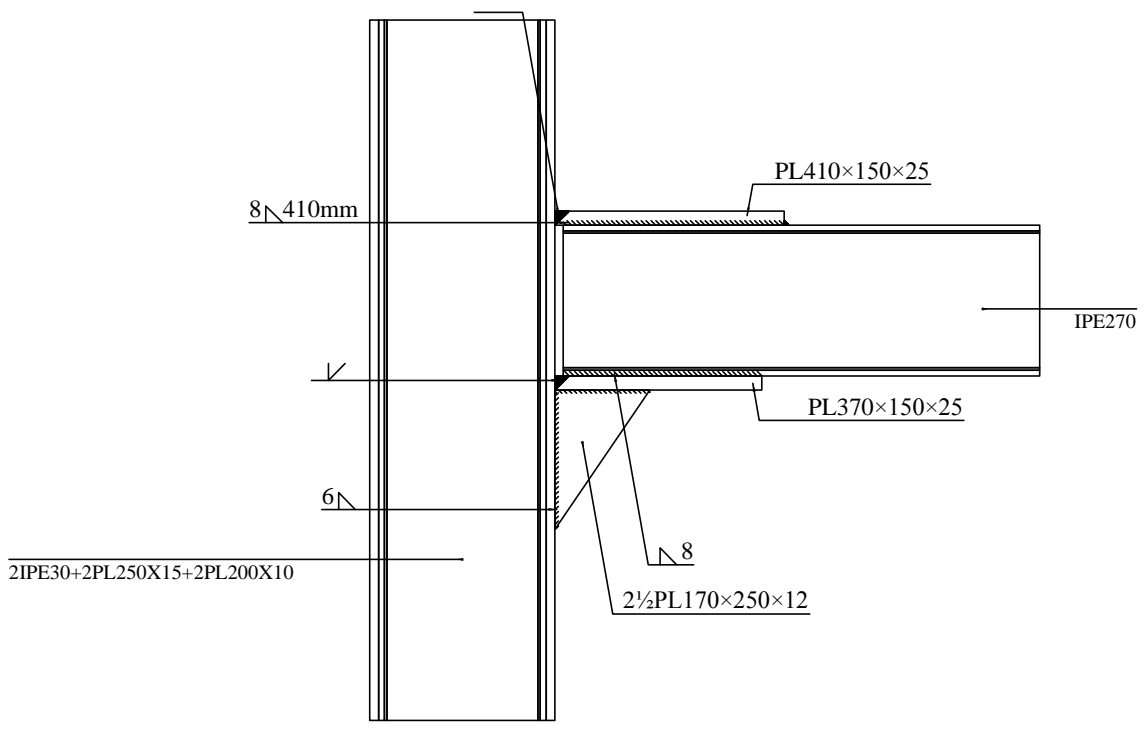
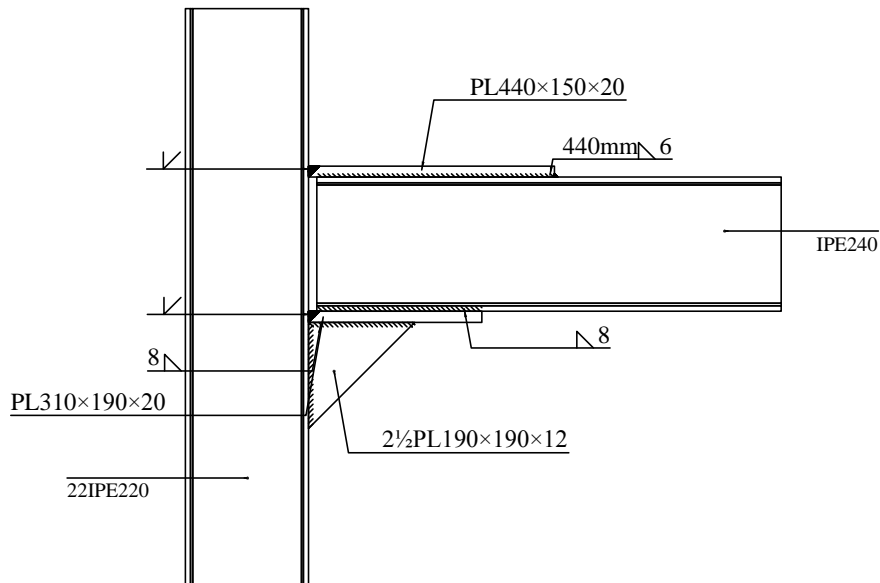
Level: +18.8 m

امضاء	طراح		کارفرما :
	رسام		
	مساحت : $190 m^2$	تصویب سازمان نظام مهندسی	عنوان نقشه : پلان تیرریزی سقف سوم
	شماره نقشه : ۱	مقیاس : ۱:۱۰۰	



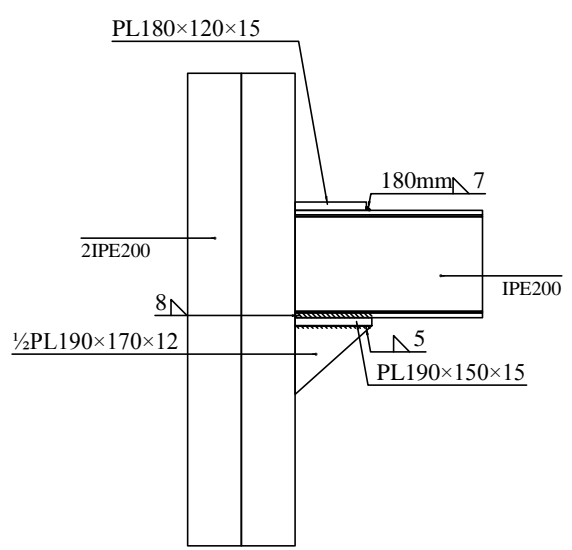
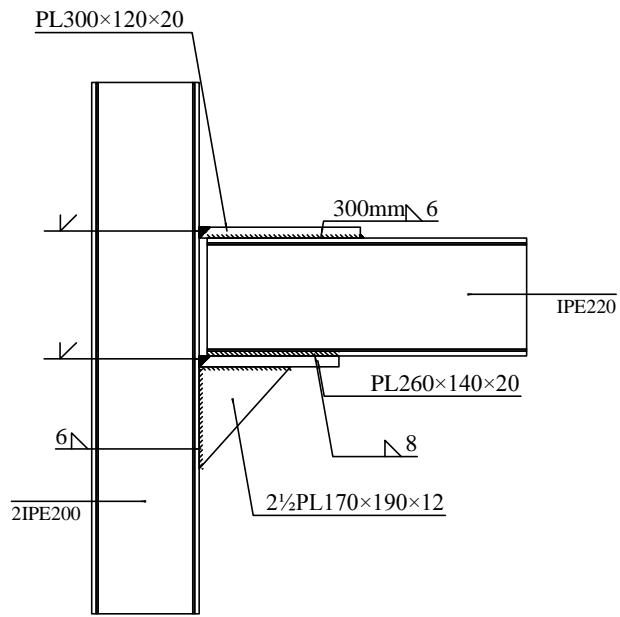
Level: +21.5 m

امضاء			طراح	کارفرما :
			رسام	
		سازمان نظام مهندسی	تصویب	عنوان نقشه : پلان تیرریزی سقف سوم
		۱:۱۰۰	مقیاس	
 NORTH	مساحت : 190 m ²		تاریخ	
	شماره نقشه ۱			

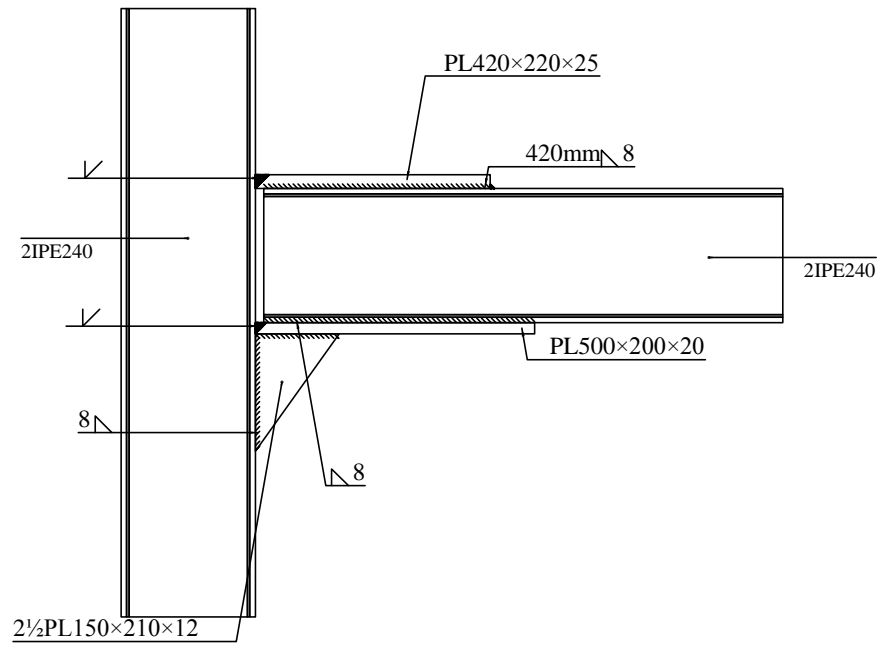
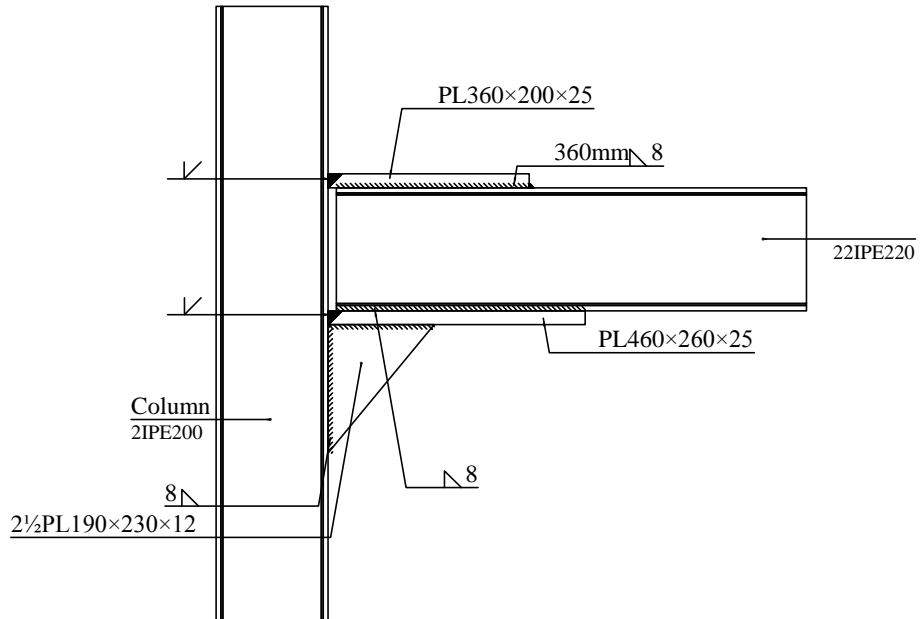


امضاء	طراح		کارفرما :
	رسام		
مساحت : 190 m ²		تصویب سازمان نظام مهندسی	عنوان نقشه : جزئیات اتصال تیر به ستون
شماره نقشه : ۱		مقیاس : ۱:۱۰۰	
تاریخ			



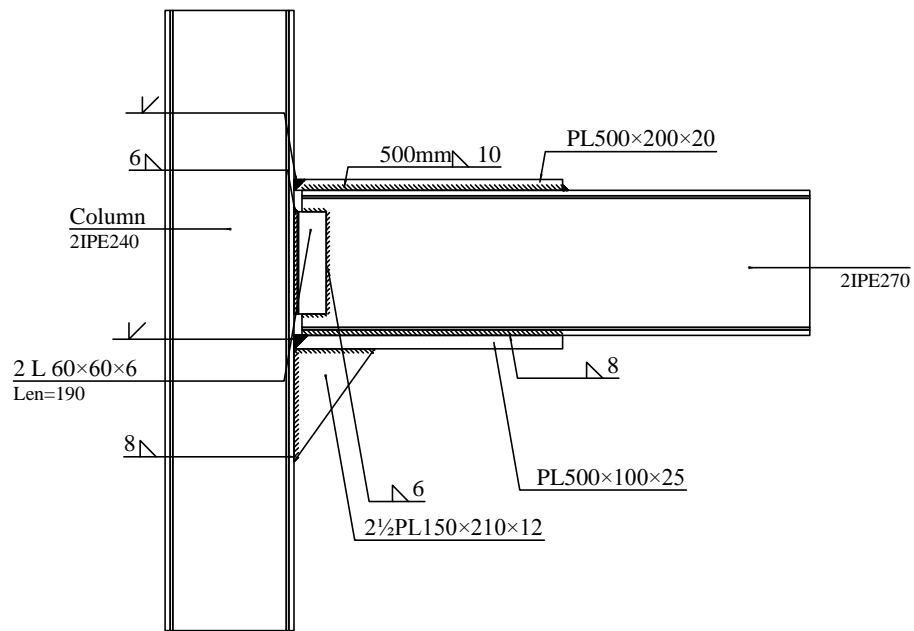
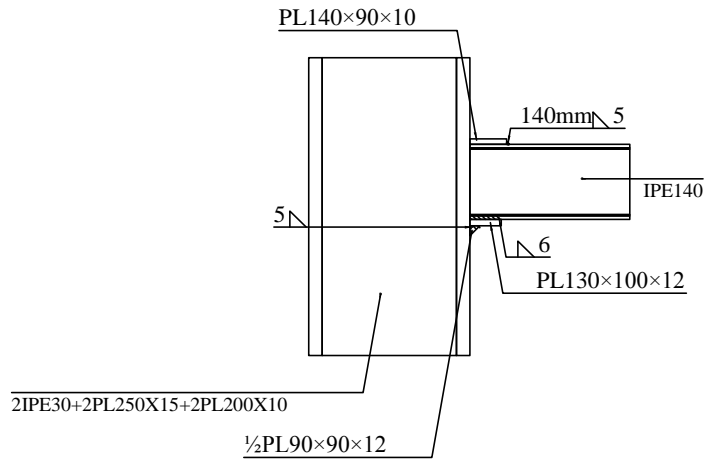


امضاء		طراح		کارفرما :
		رسام		
		تصویب سازمان نظام مهندسی		عنوان نقشه : جزئیات اتصال تیر به ستون
	مساحت : $190 m^2$	۱:۱۰۰	مقیاس	
	شماره نقشه : ۱		تاریخ	

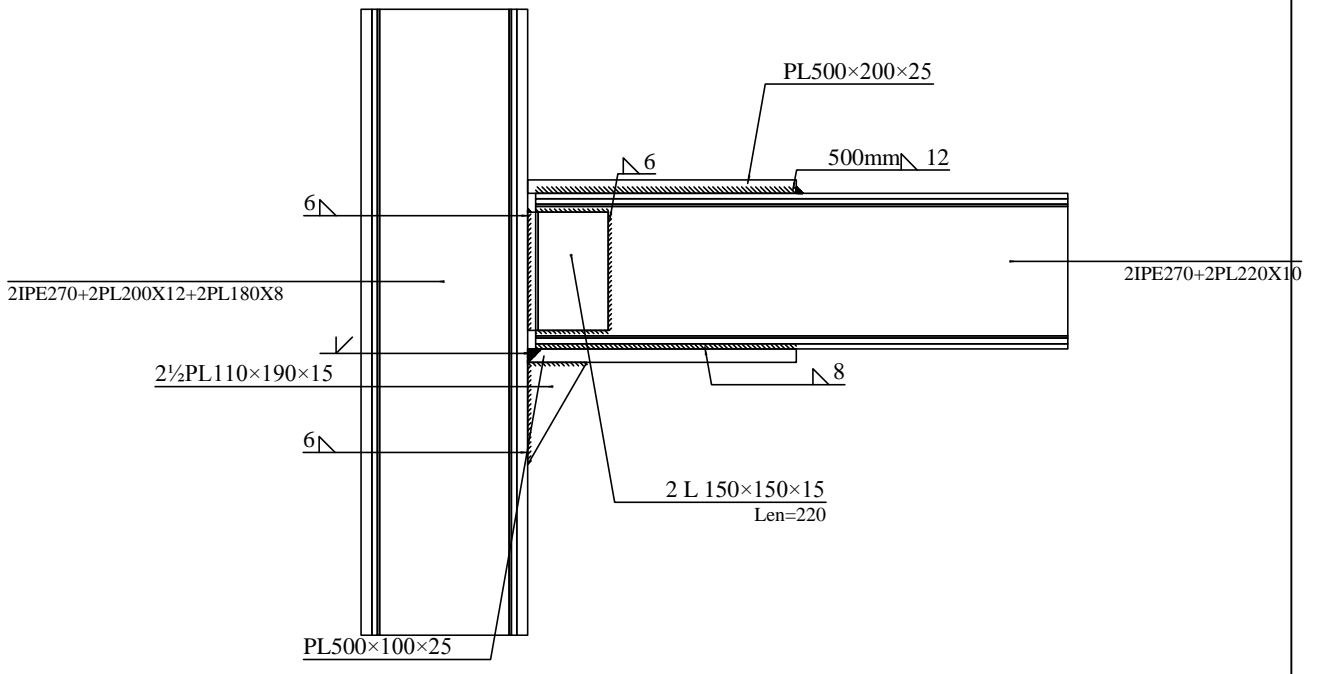
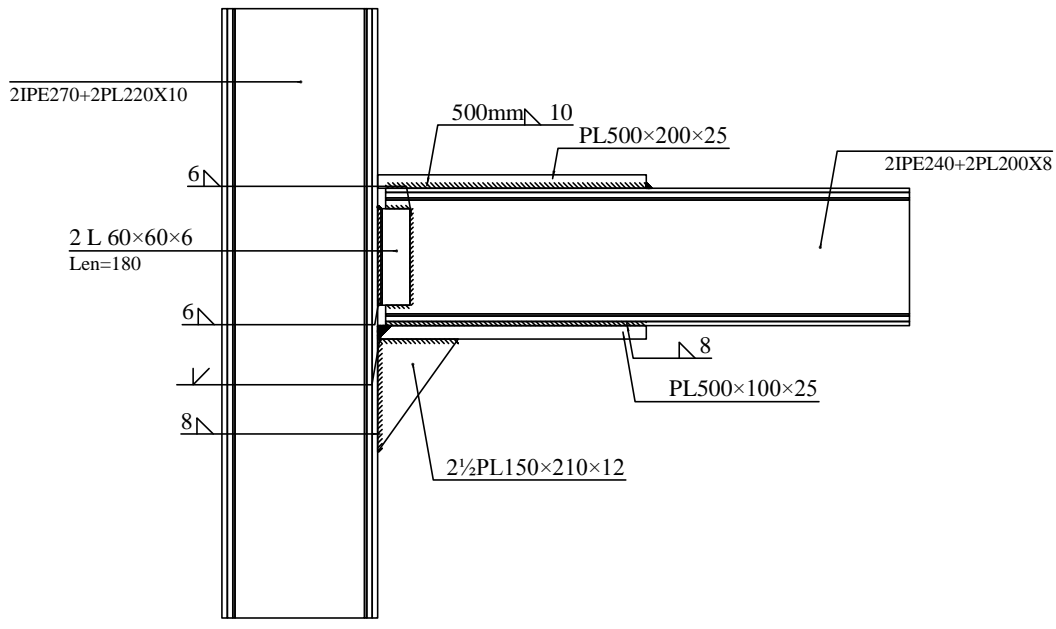


امضاء			طراح	کارفرما :
			رسام	
			تصویب سازمان نظام مهندسی	عنوان نقشه : جزئیات اتصال تیر به ستون
مساحت : 190 m ²		۱:۱۰۰	مقیاس	
شماره نقشه ۱			تاریخ	

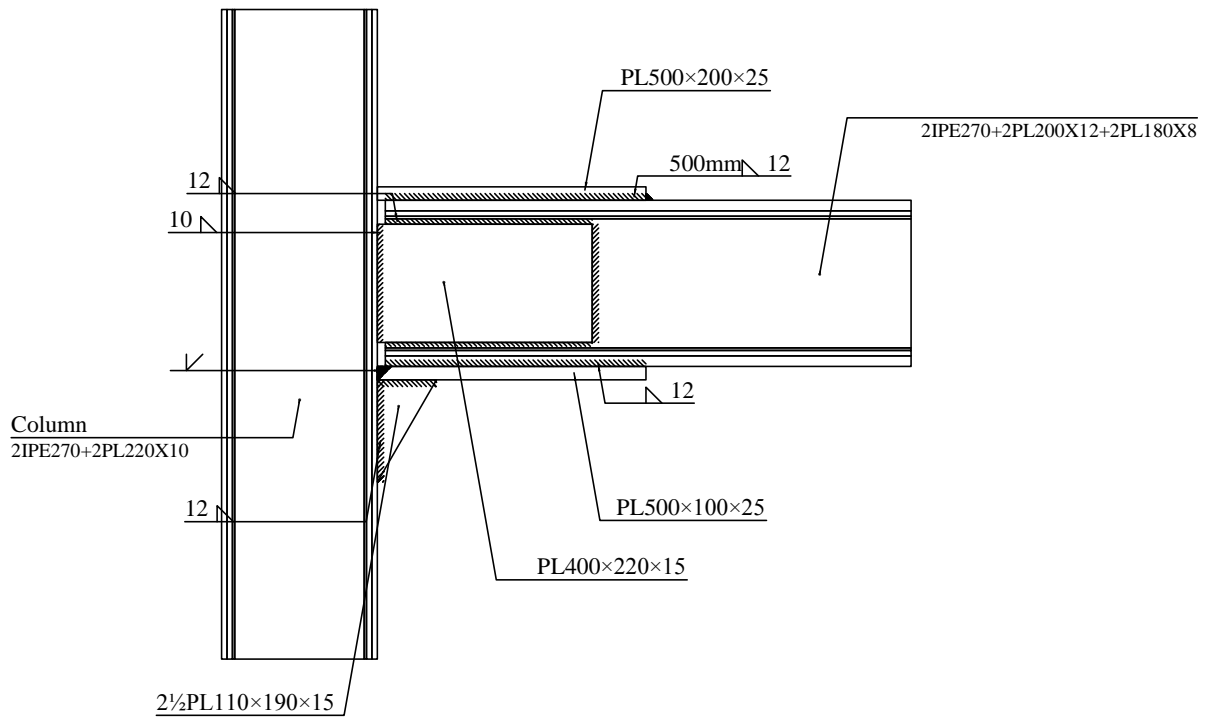
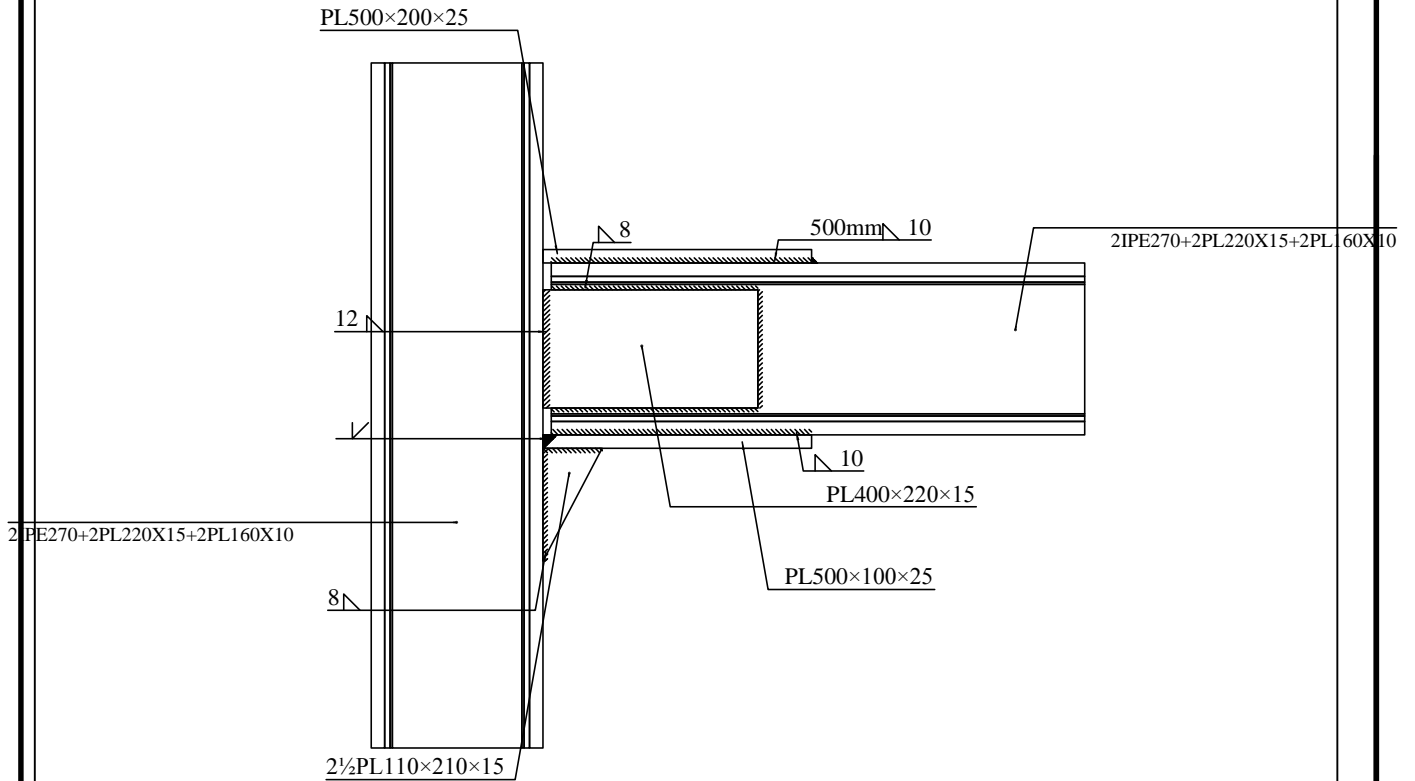




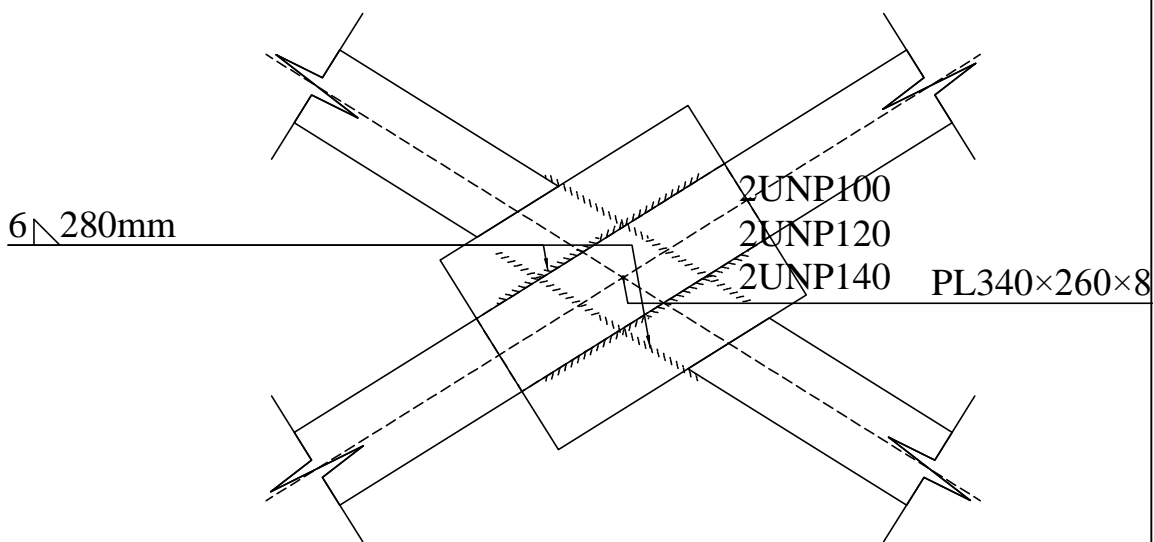
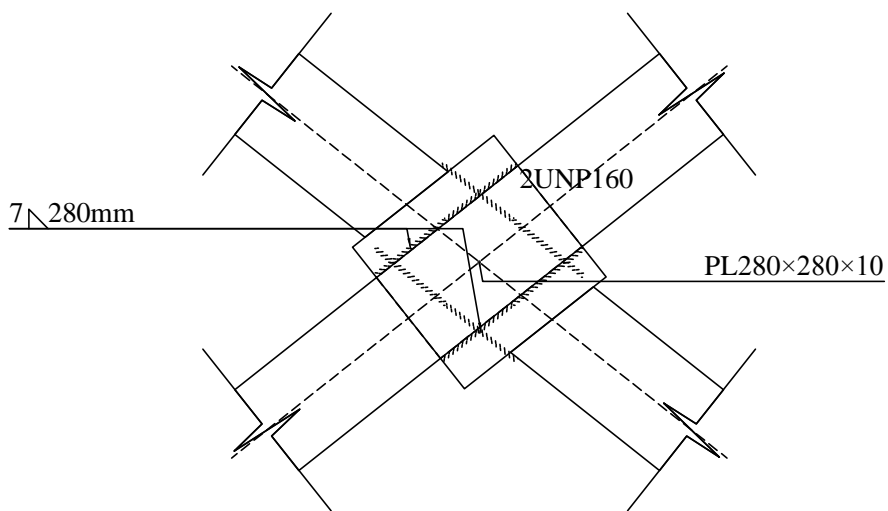
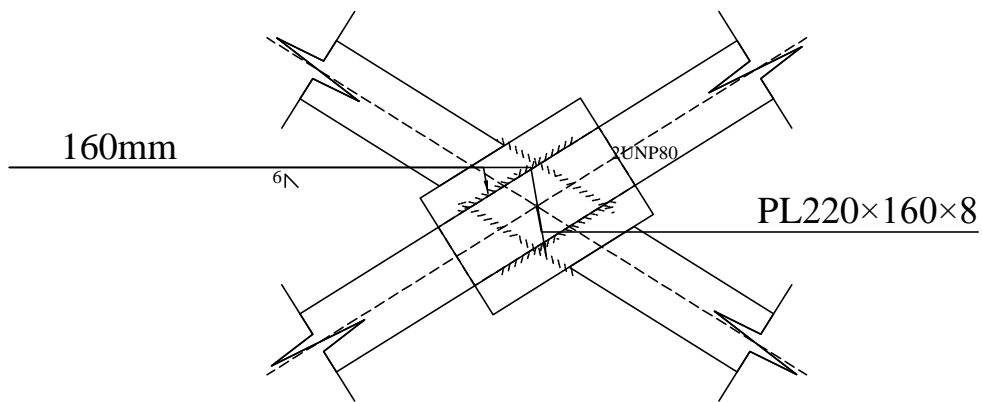
امضاء	طراح	کارفرما :
	رسم	
	تصویب سازمان نظام مهندسی	
	مساحت : 190 m ²	عنوان نقشه : جزئیات اتصال تیر به ستون
	شماره نقشه : ۱	
	مقیاس : ۱:۱۰۰	تاریخ



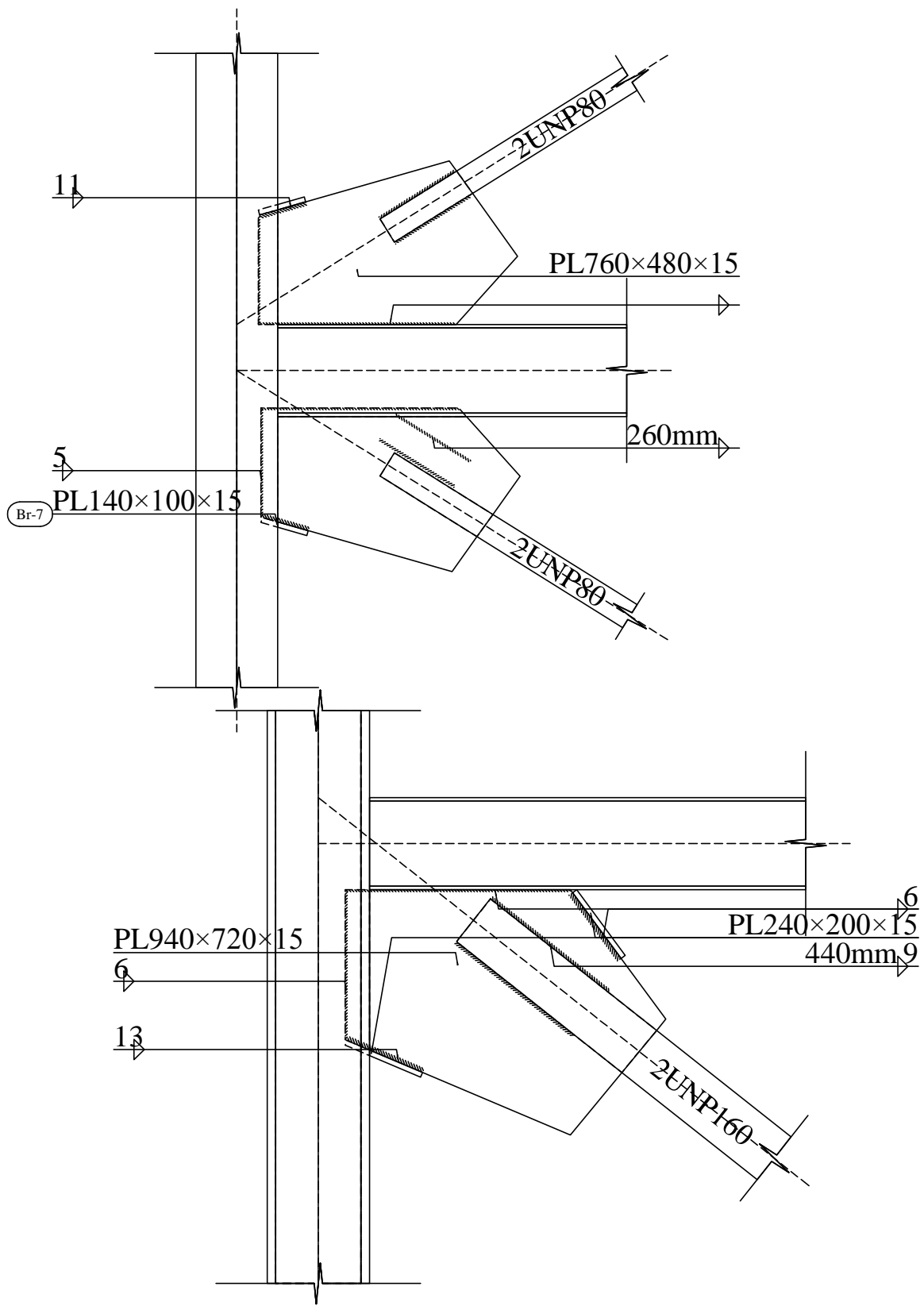
امضاء			طراح	کارفرما :
			رسام	
			تصویب سازمان نظام مهندسی	
	مساحت : 190 m ²	1:100	مقیاس	عنوان نقشه : جزئیات اتصال تیر به ستون
	شماره نقشه : ۱		تاریخ	



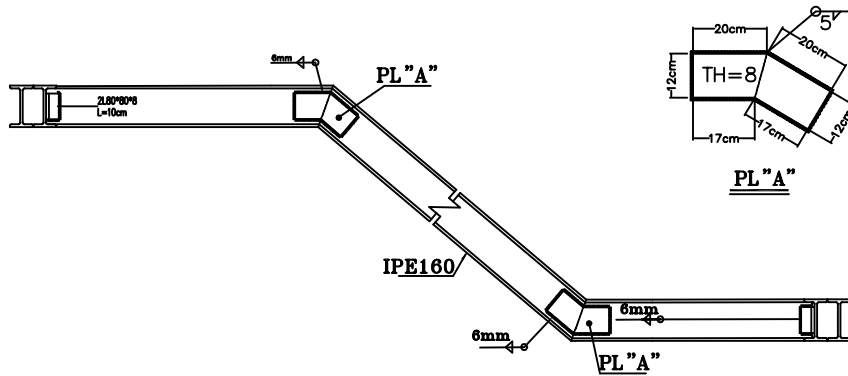
امضاء		طراح	کارفرما :
		رسام	
	مساحت : 190 m ²	تصویب سازمان نظام مهندسی	عنوان نقشه : جزئیات اتصال تیر به ستون
	شماره نقشه : ۱	مقیاس : ۱:۱۰۰	



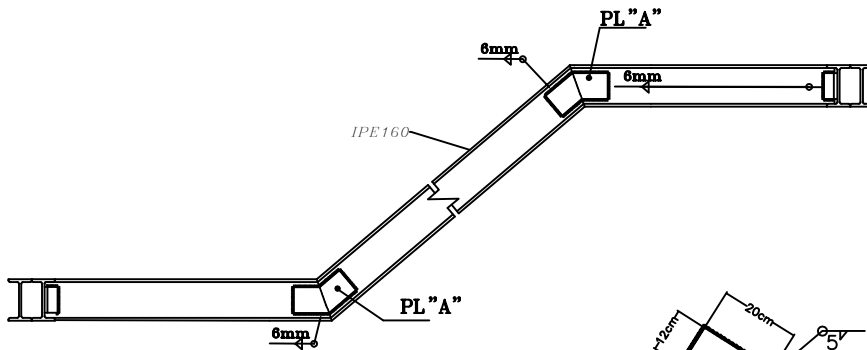
امضاء			طراح	کارفرما :
			رسم	
			تصویب سازمان نظام مهندسی	
	مساحت : $190 m^2$	۱:۱۰۰	مقیاس	عنوان نقشه : جزئیات اتصال بادبندها
	شماره نقشه : ۱		تاریخ	



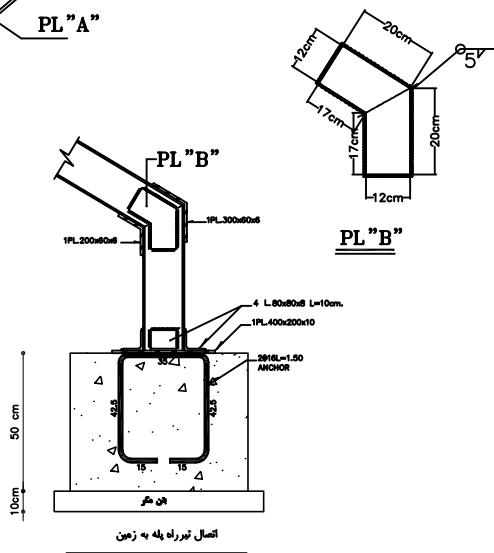
امضاء		طراح		کارفرما :
		رسم		
		تصویب سازمان نظام مهندسی		عنوان نقشه : جزئیات اتصال بادبندها
		مساحت : $190 m^2$	مقیاس	
شماره نقشه	۱	۱:۱۰۰		



STAIR STEEL BEAM ①
SC. 1:20



STAIR STEEL BEAM ②
SC. 1:20



امضاء		طراح	کارفرما :
		رسم	
		تصویب سازمان نظام مهندسی	
	مساحت : 190 m ²	مقیاس	عنوان نقشه : جزئیات اجرای راه پله
	شماره نقشه : ۱	تاریخ	