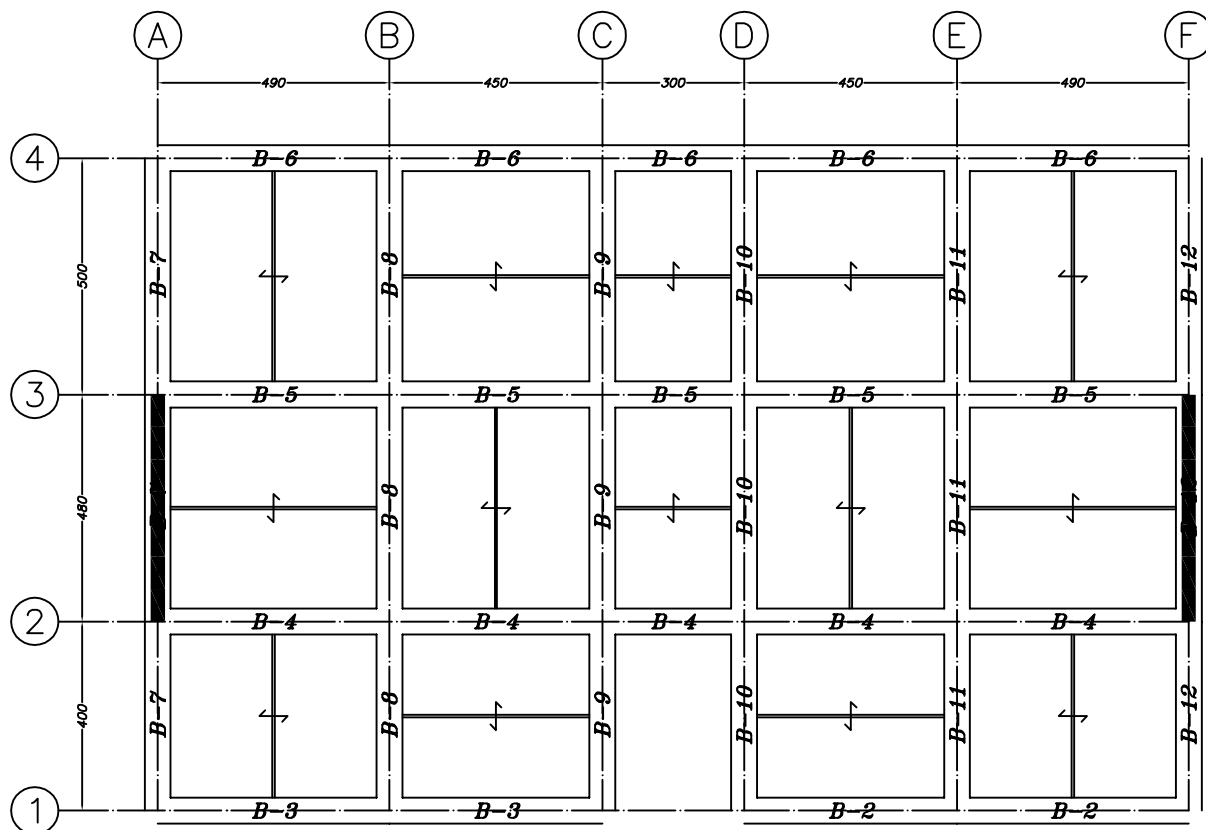


نقشه های سازه



**Elevation: 380**

**Elevation: 680**

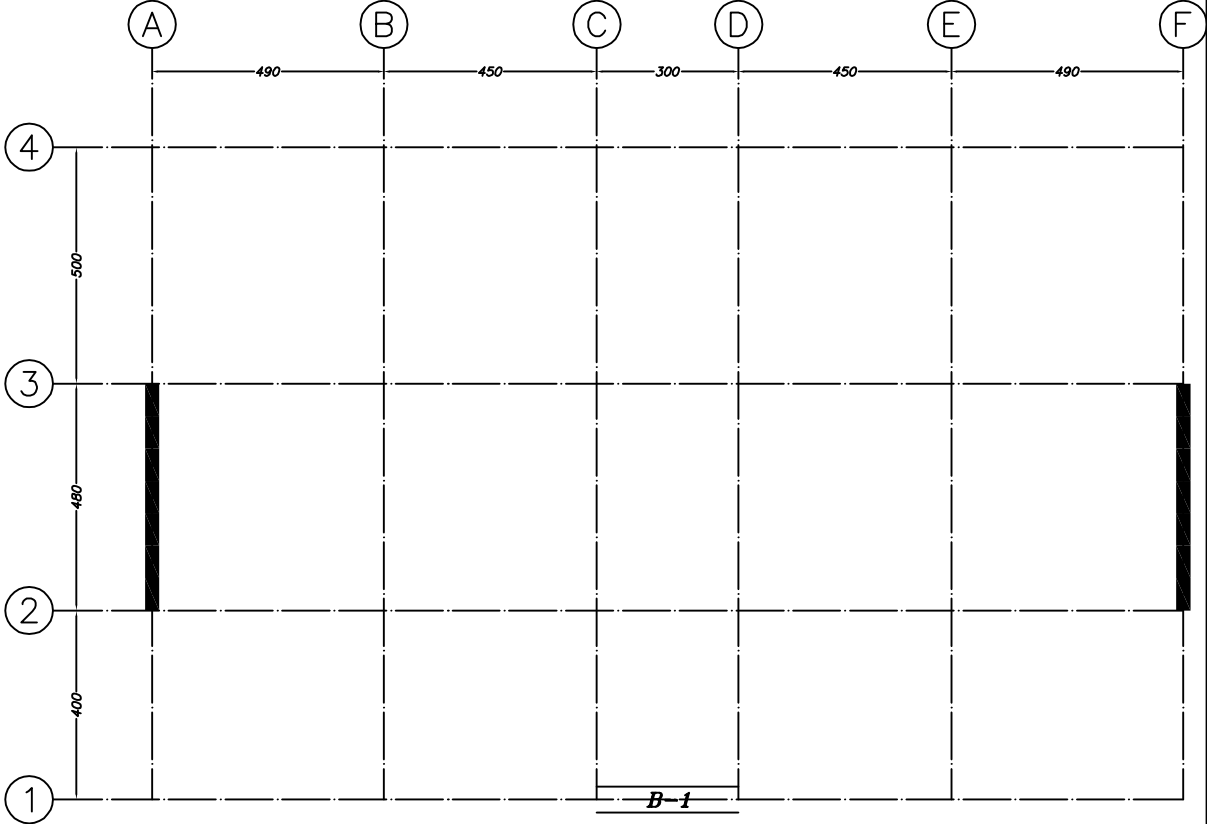
**Elevation: 980**

**Elevation: 1280**

**Elevation: 1580**

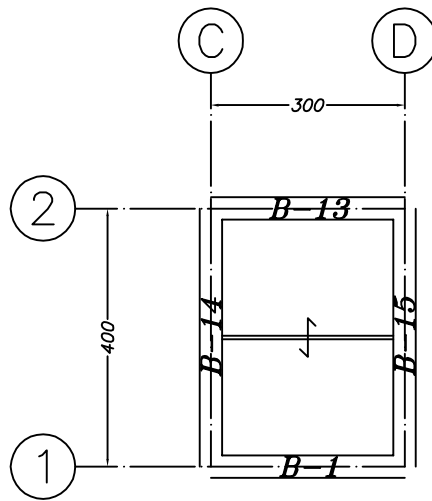
**Elevation: 1880**

|   |                |                          |                           |
|---|----------------|--------------------------|---------------------------|
| امضاء   |                | طراح                     | کارفرما :                 |
|   |                | رسام                     |                           |
|  | مساحت : $m^2$  | تصویب سازمان نظام مهندسی | عنوان نقشه : پلان تیرریزی |
|   | شماره نقشه : ۱ | ۱:۱۰۰                    |                           |
|   |                | تاریخ                    |                           |



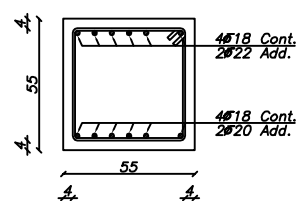
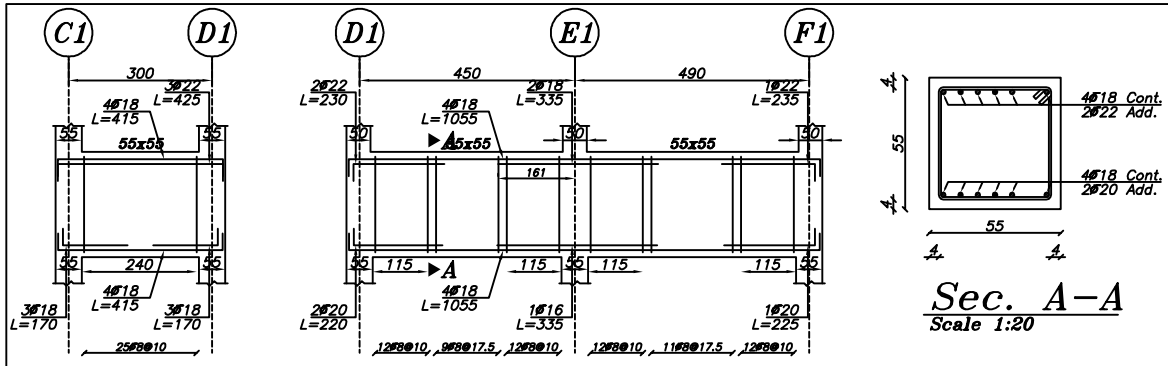
- Elevation: 190**
- Elevation: 530**
- Elevation: 830**
- Elevation: 1130**
- Elevation: 1430**
- Elevation: 1730**

|   |               |                          |                           |
|---|---------------|--------------------------|---------------------------|
| امضاء   |               | طراح                     | کارفرما :                 |
|   |               | رسم                      |                           |
|  | مساحت : $m^2$ | تصویب سازمان نظام مهندسی | عنوان نقشه : پلان تیرریزی |
|   | شماره نقشه    | ۱:۱۰۰                    |                           |
|   | ۱             | تاریخ                    |                           |



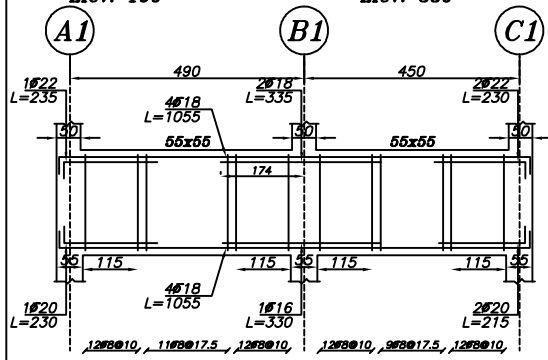
*Elevation: 2150*

|   |            |                    |       |                             |
|---|------------|--------------------|-------|-----------------------------|
| امضاء   |            | طراح               |       | کارفرما :                   |
|   |            | رسام               |       |                             |
|  NORTH |            | سازمان نظام مهندسی |       | عنوان نقشه : تیرریزی خرپشته |
|   |            | مساحت : $m^2$      | ۱:۱۰۰ |                             |
| ۱   | شماره نقشه |                    | تاریخ |                             |

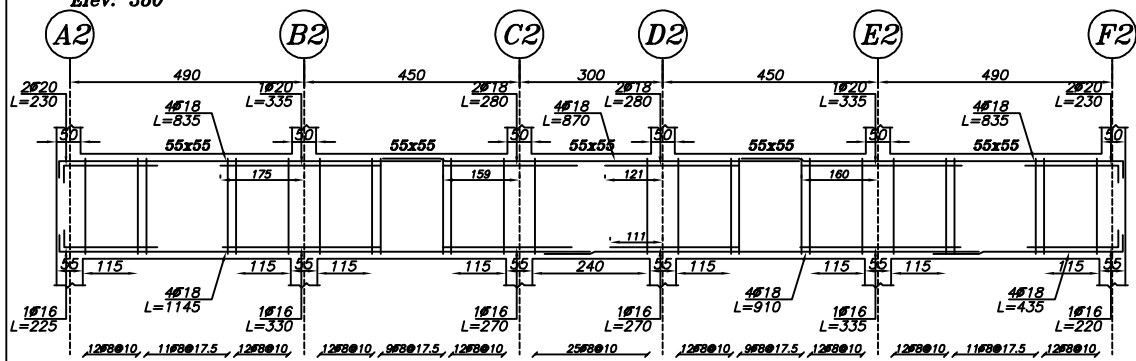


**Beam Type B-1**  
Elev: 190

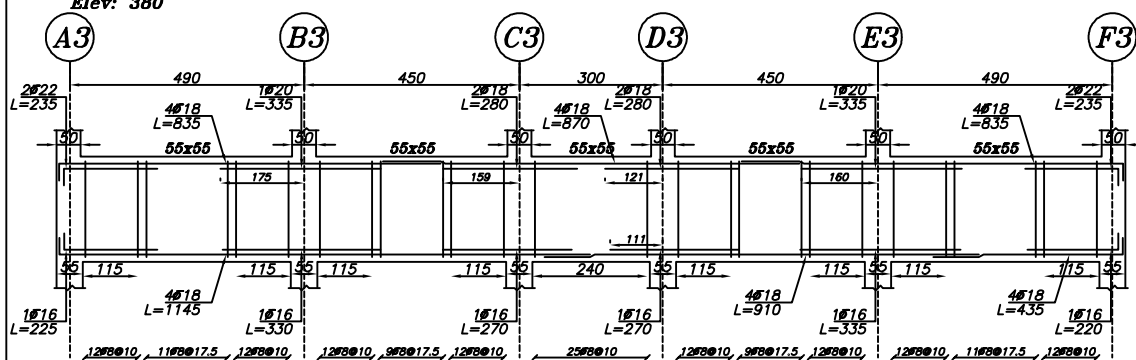
**Beam Type B-2**  
Elev: 380



**Beam Type B-3**  
Elev: 380

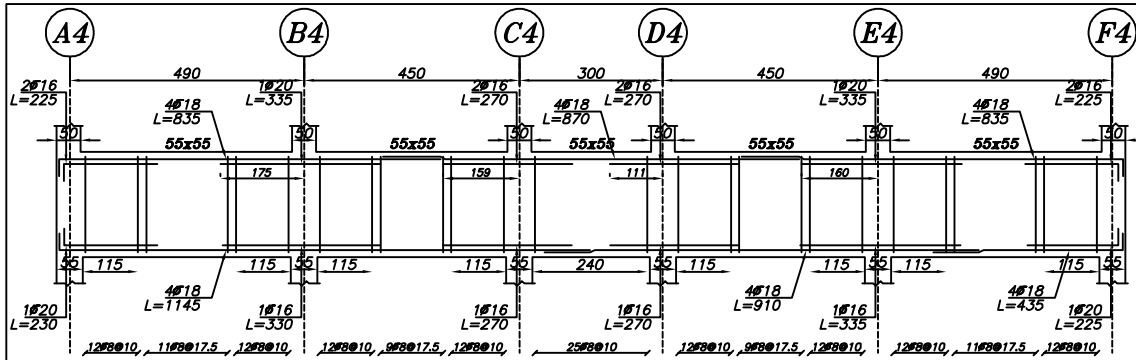


**Beam Type B-4**  
Elev: 380

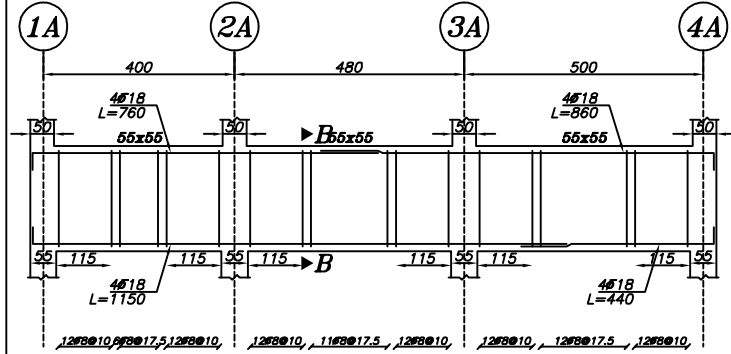


**Beam Type B-5**  
Elev: 380

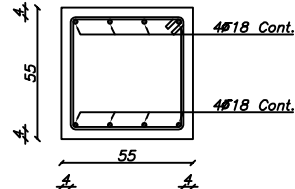
|   |                        |                           |
|---|------------------------|---------------------------|
| امضاء   | طراح                   | کارفرما :                 |
|   |                        |                           |
|  | مساحت : m <sup>2</sup> | عنوان نقشه : جزئیات تیرها |
|   | شماره نقشه : ۱۰۰       |                           |
|   | تاریخ                  |                           |



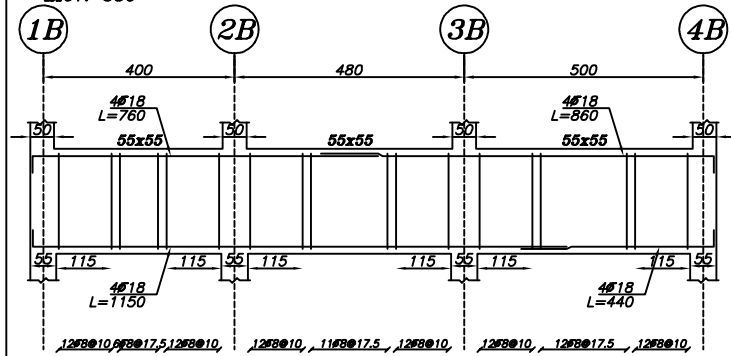
**Beam Type B-6**  
Elev: 380



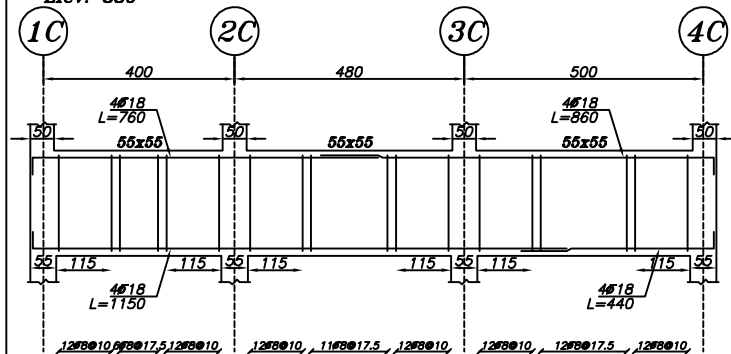
**Beam Type B-7**  
Elev: 380



**Sec. B-B**  
Scale 1:20

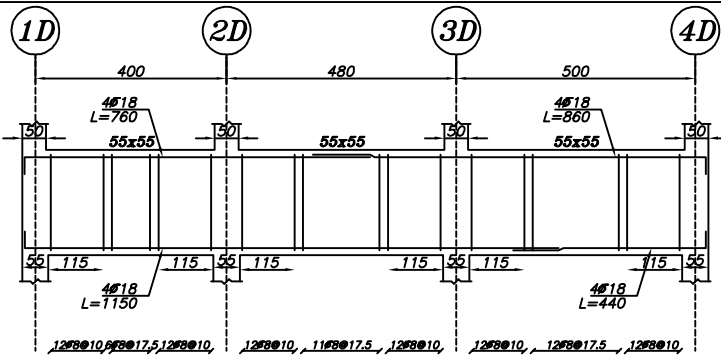


**Beam Type B-8**  
Elev: 380



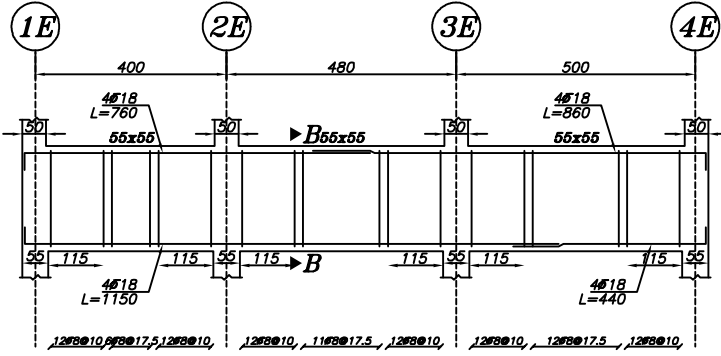
**Beam Type B-9**  
Elev: 380

|   |                        |                    |                           |
|---|------------------------|--------------------|---------------------------|
| امضاء   | طراح                   | سازمان نظام مهندسی | کارفرما :                 |
|   |                        |                    |                           |
|  | مساحت : m <sup>2</sup> | 1:100              | عنوان نقشه : جزئیات تیرها |
|   | شماره نقشه             | تاریخ              |                           |



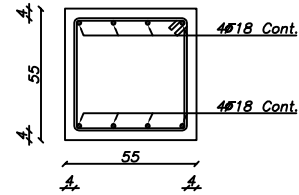
**Beam Type B-10**

Elev: 380

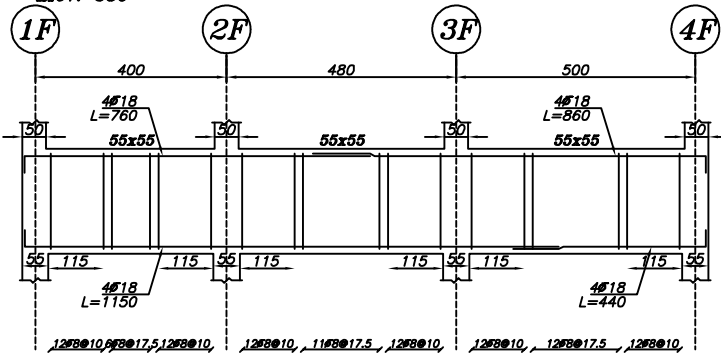


**Beam Type B-11**

Elev: 380

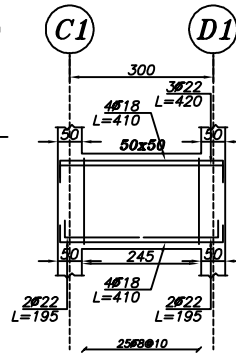


**Sec. B-B**  
Scale 1:20



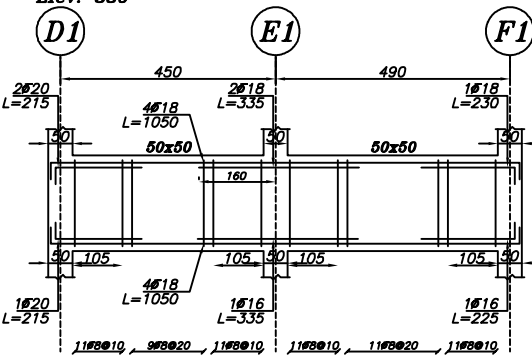
**Beam Type B-12**

Elev: 380



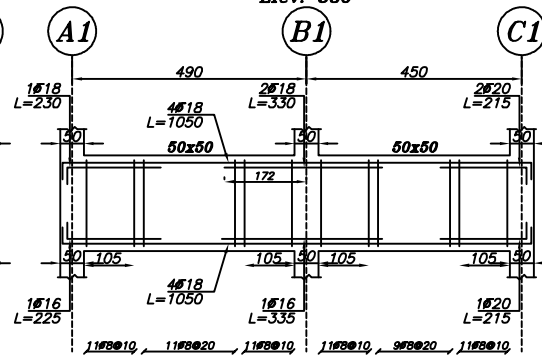
**Beam Type B-1**

Elev: 530



**Beam Type B-2**

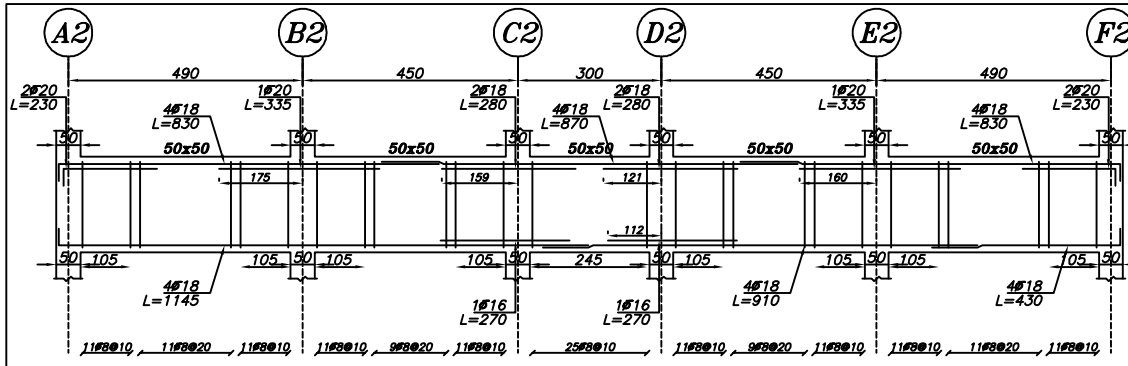
Elev: 680



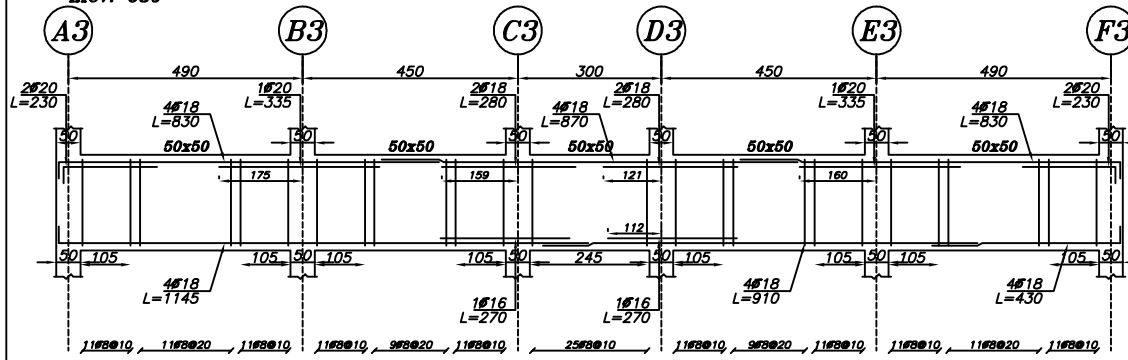
**Beam Type B-3**

Elev: 680

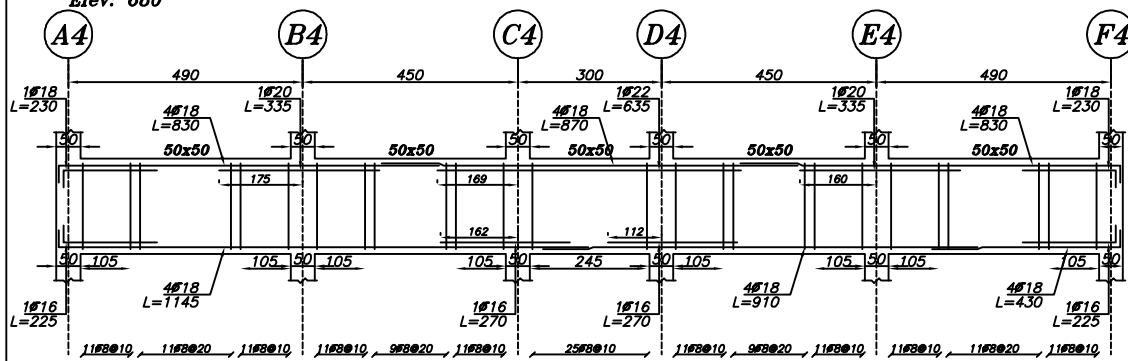
|   |                        |                          |                           |
|---|------------------------|--------------------------|---------------------------|
|  | مساحت : m <sup>2</sup> | طراح                     | کارفرما :                 |
|   | شماره نقشه : ۱         | تصویب سازمان نظام مهندسی |                           |
|   |                        | مقیاس : ۱:۱۰۰            | عنوان نقشه : جزئیات تیرها |
|   |                        | تاریخ                    |                           |



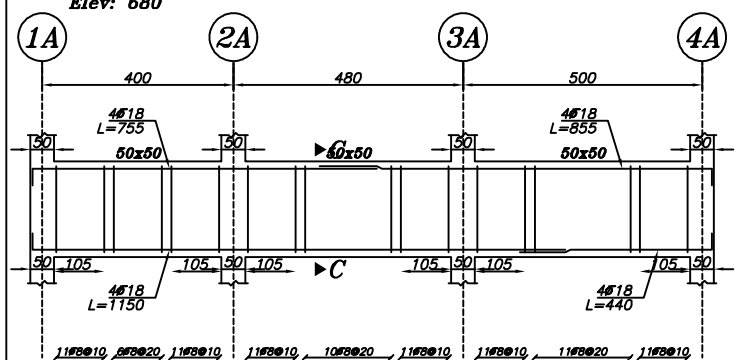
**Beam Type B-4**  
Elev: 680



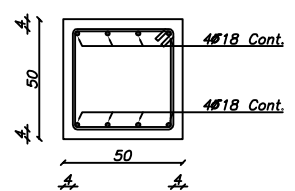
**Beam Type B-5**  
Elev: 680



**Beam Type B-6**  
Elev: 680



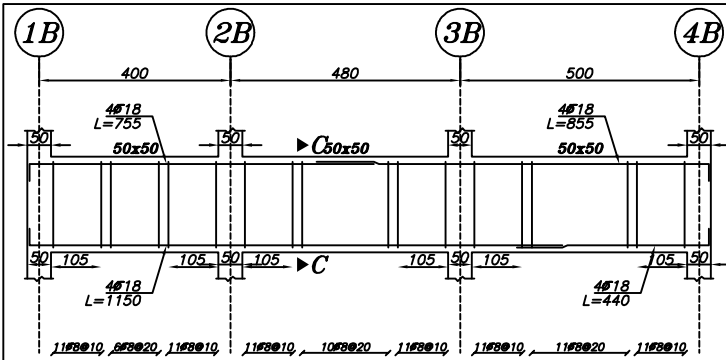
**Beam Type B-7**  
Elev: 680



**Sec. C-C**  
Scale 1:20

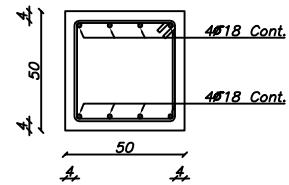
|   |                    |       |                           |
|---|--------------------|-------|---------------------------|
|  | امضاء              | طراح  | کارفرما :                 |
|   |                    | رسام  |                           |
| مساحت : m <sup>2</sup>  | سازمان نظام مهندسی | تصویب | عنوان نقشه : جزئیات تیرها |
| شماره نقشه  | ۱:۱۰۰              | مقیاس |                           |
| ۱   |                    | تاریخ |                           |





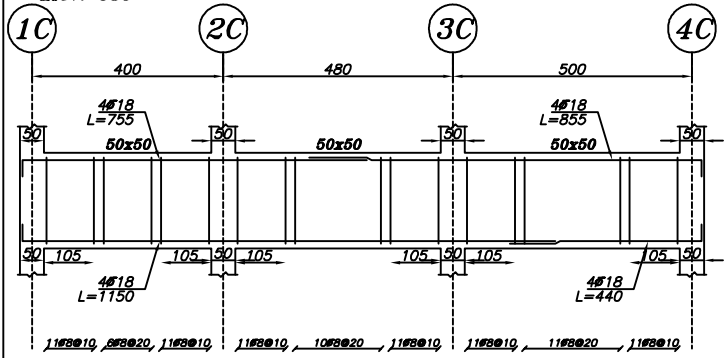
**Beam Type B-8**

Elev: 680



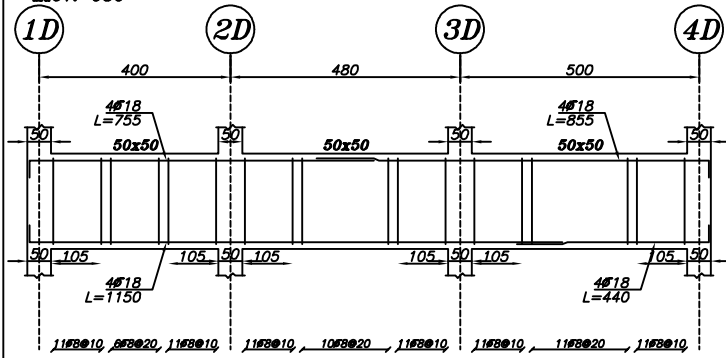
**Sec. C-C**

Scale 1:20



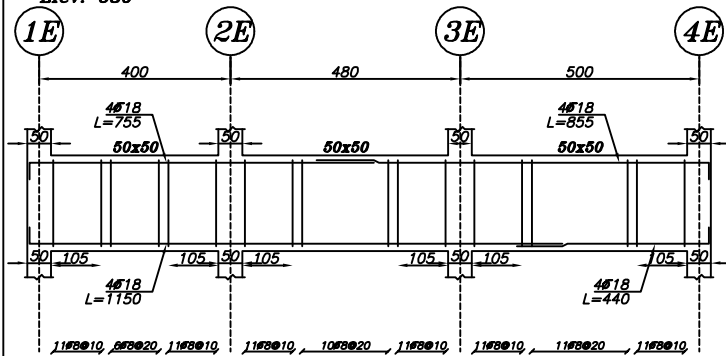
**Beam Type B-9**

Elev: 680



**Beam Type B-10**

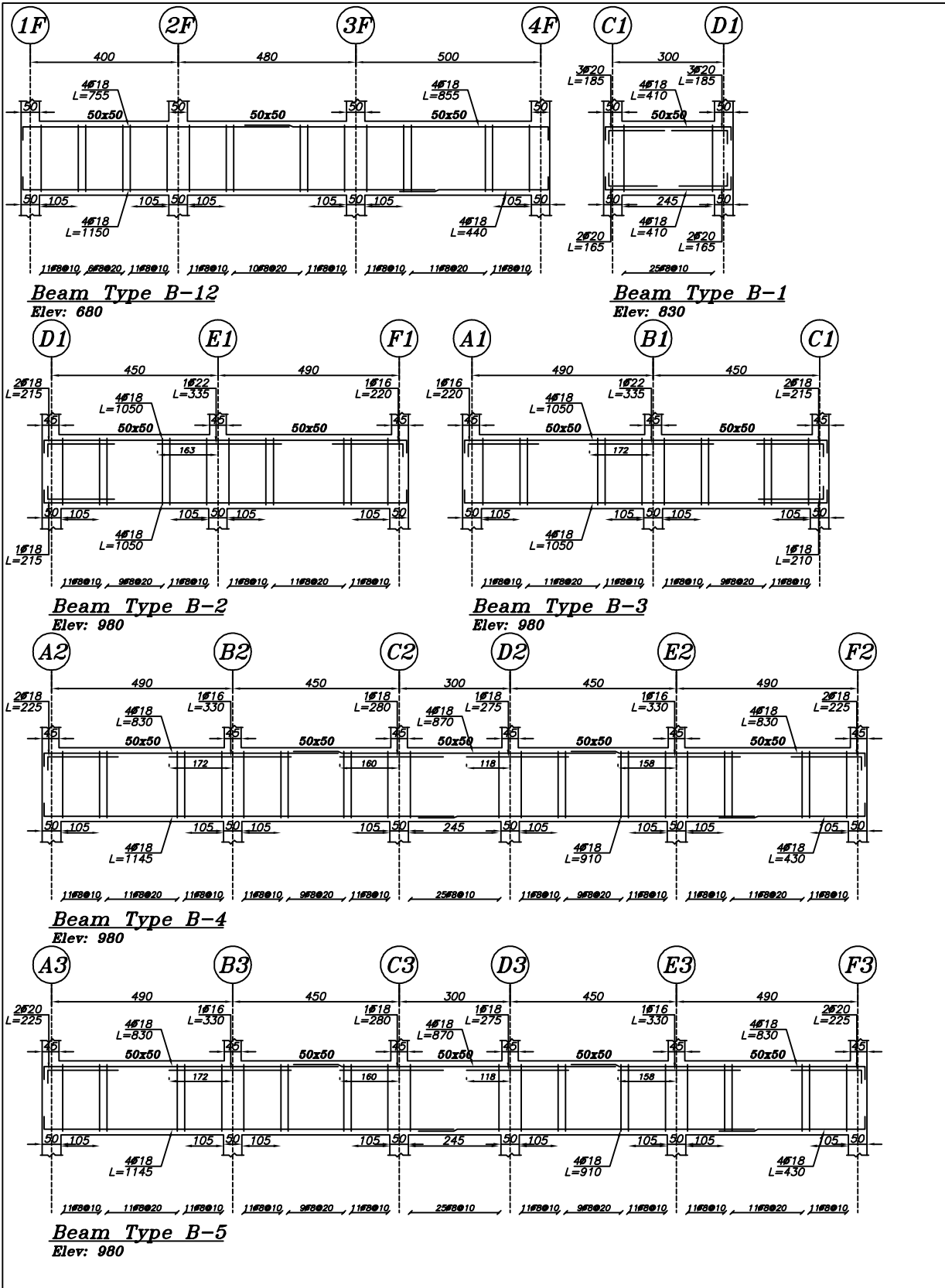
Elev: 680



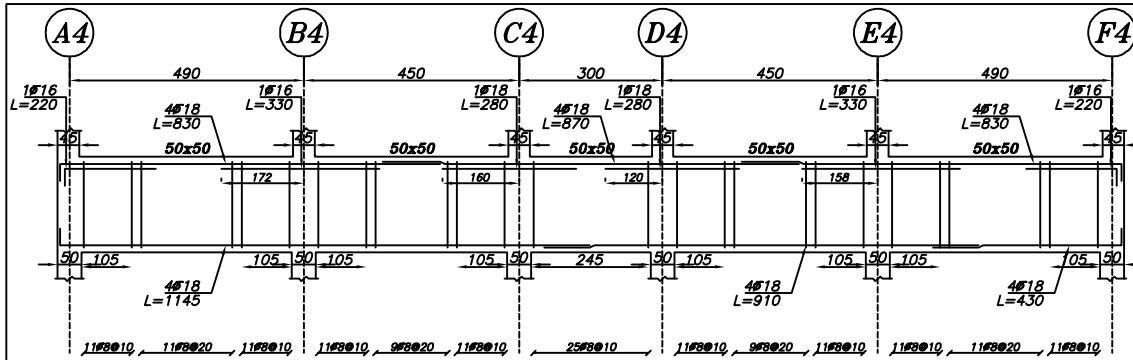
**Beam Type B-11**

Elev: 680

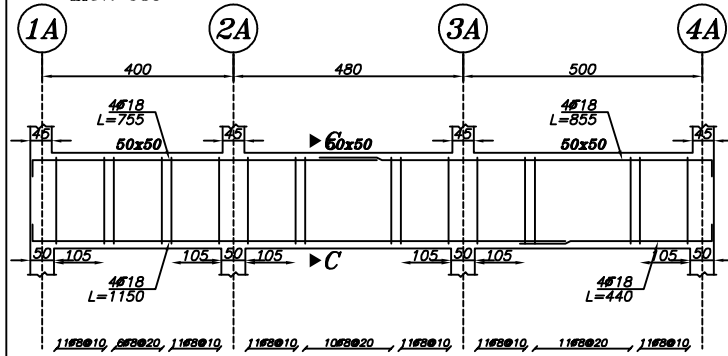
|   |                |                          |                           |
|---|----------------|--------------------------|---------------------------|
| امضاء   |                | طراح                     | کارفرما :                 |
|   |                | رسام                     |                           |
|  NORTH | مساحت : $m^2$  | تصویب سازمان نظام مهندسی | عنوان نقشه : جزئیات تیرها |
|   | شماره نقشه : ۱ | ۱:۱۰۰                    |                           |
|   |                | تاریخ                    |                           |



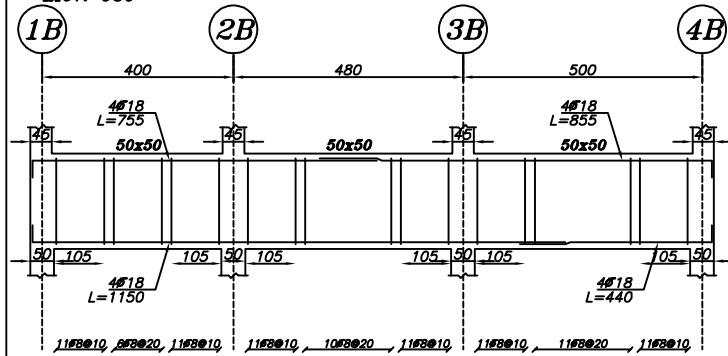
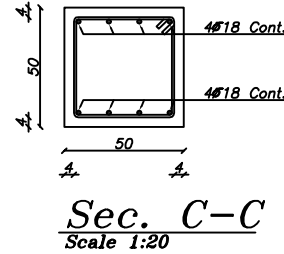
|                    |       |           |
|--------------------|-------|-----------|
| امضاء              | طراح  | کارفرما : |
|                    |       |           |
| سازمان نظام مهندسی | تصویب |           |
| مساحت : $m^2$      | مقیاس |           |
| شماره نقشه         | تاریخ |           |
| NORTH              | ۱:۱۰۰ |           |



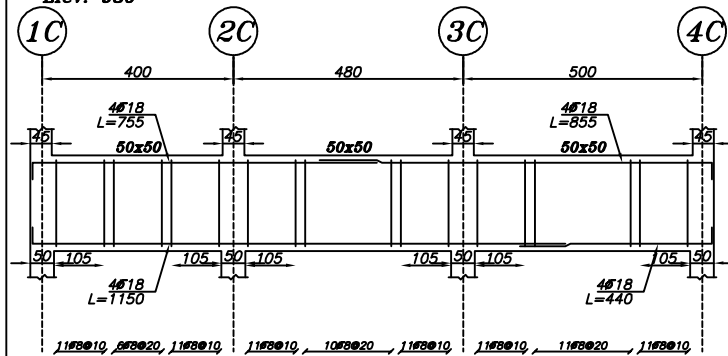
**Beam Type B-6**  
Elev: 980



**Beam Type B-7**  
Elev: 980



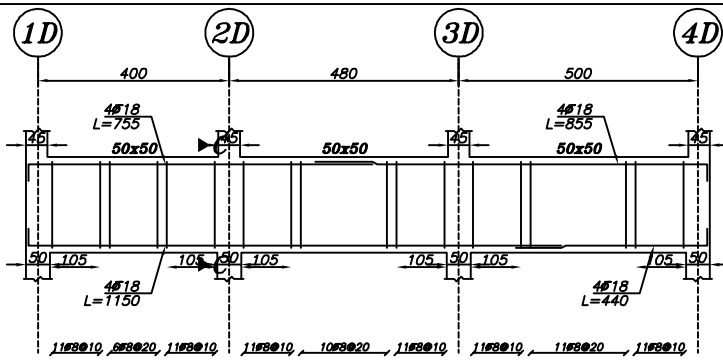
**Beam Type B-8**  
Elev: 980



**Beam Type B-9**  
Elev: 980

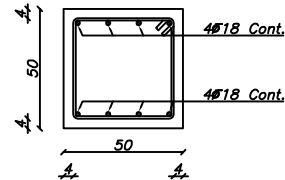
|                    |       |           |
|--------------------|-------|-----------|
| امضاء              | طراح  | کارفرما : |
|                    |       |           |
| سازمان نظام مهندسی | تصویب | مقیاس     |
| مساحت : $m^2$      | ۱:۱۰۰ | تاریخ     |
| شماره نقشه         | ۱     |           |



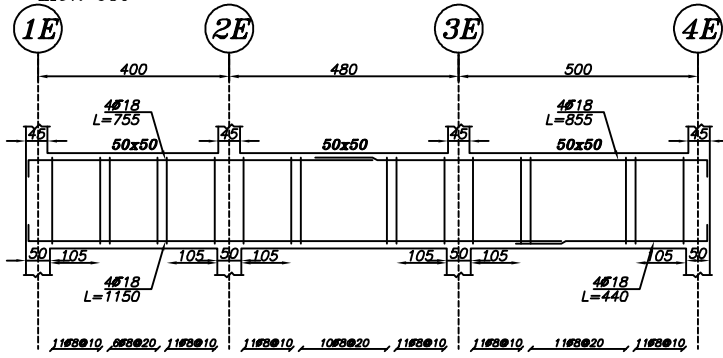


**Beam Type B-10**

Elev: 980

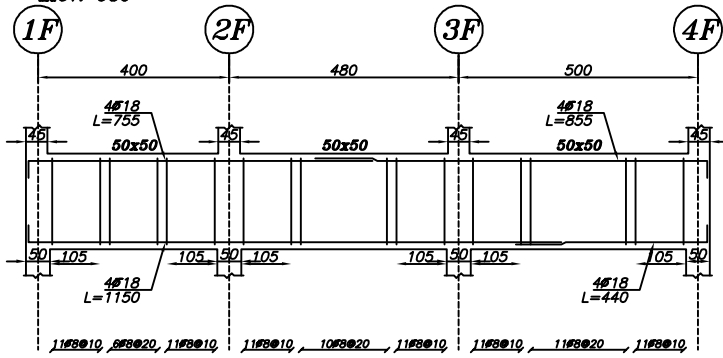


**Sec. C-C**  
Scale 1:20



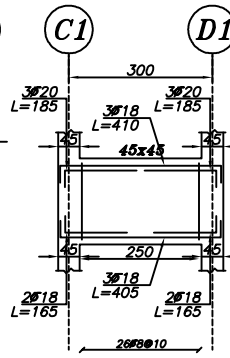
**Beam Type B-11**

Elev: 980



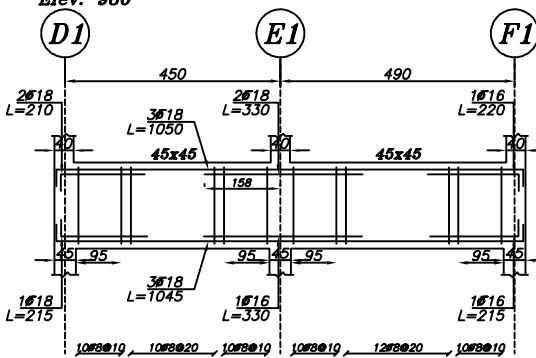
**Beam Type B-12**

Elev: 980



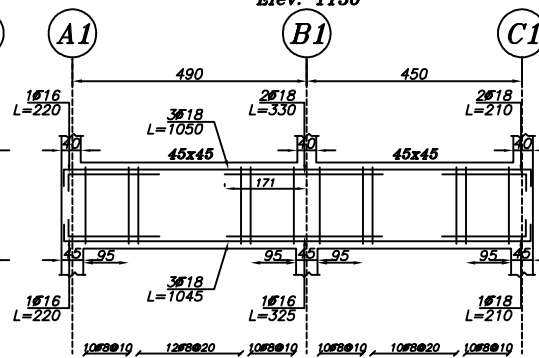
**Beam Type B-1**

Elev: 1130



**Beam Type B-2**

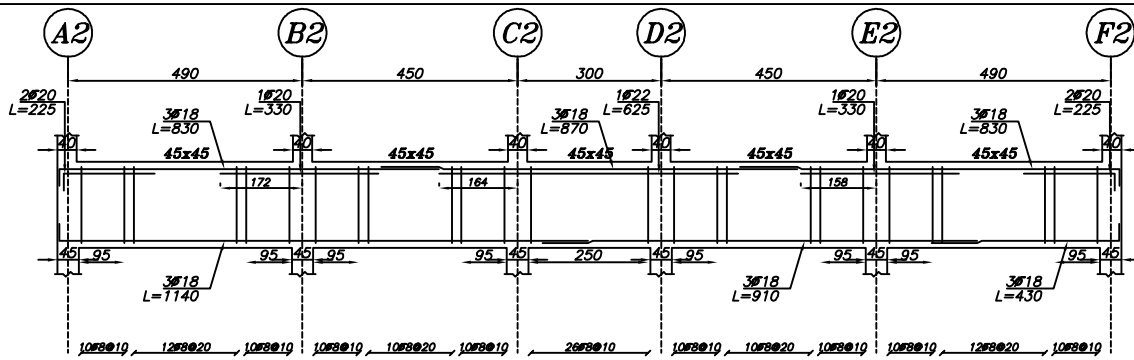
Elev: 1280



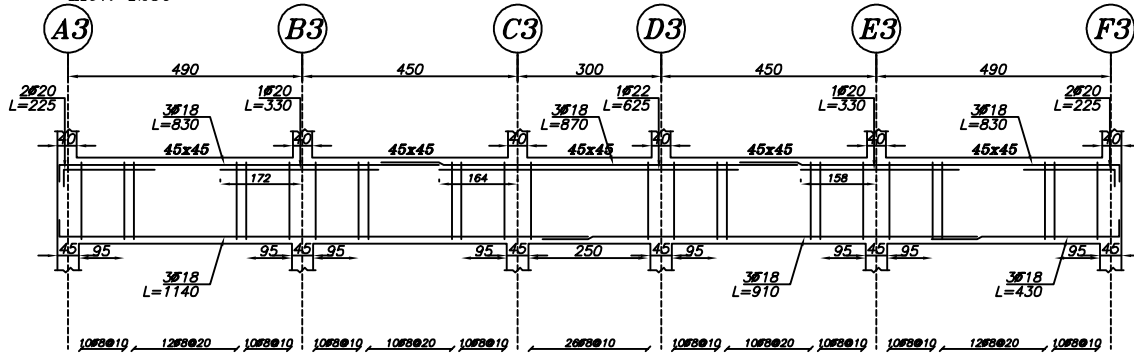
**Beam Type B-3**

Elev: 1280

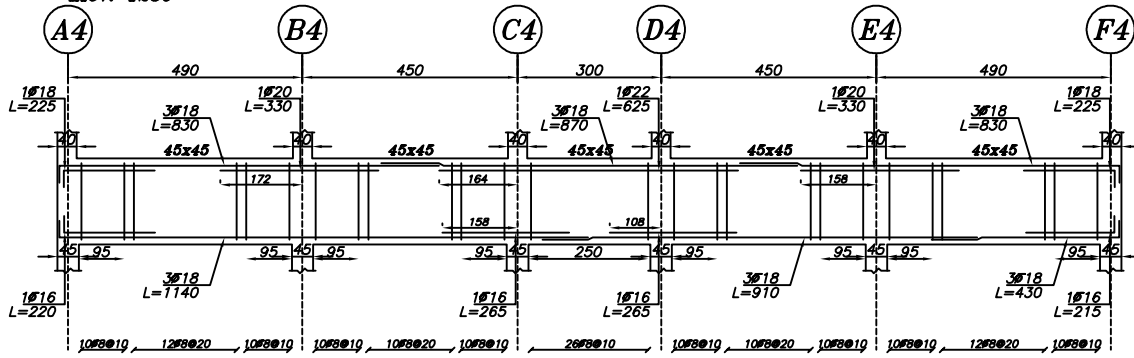
|   |                                 |                          |                           |
|---|---------------------------------|--------------------------|---------------------------|
|  | مساحت : $m^2$<br>شماره نقشه : ۱ | طراح                     | کارفرما :                 |
|   |                                 | رسام                     |                           |
|   |                                 | تصویب سازمان نظام مهندسی | عنوان نقشه : جزئیات تیرها |
|   |                                 | مقیاس : ۱:۱۰۰            |                           |
|   |                                 | تاریخ                    |                           |



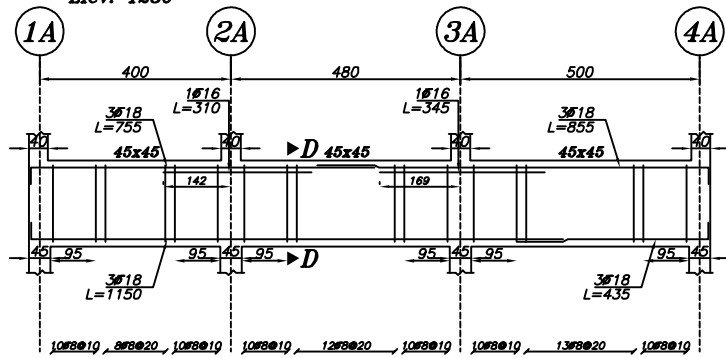
**Beam Type B-4**  
Elev: 1280



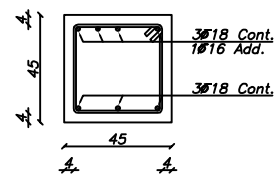
**Beam Type B-5**  
Elev: 1280



**Beam Type B-6**  
Elev: 1280

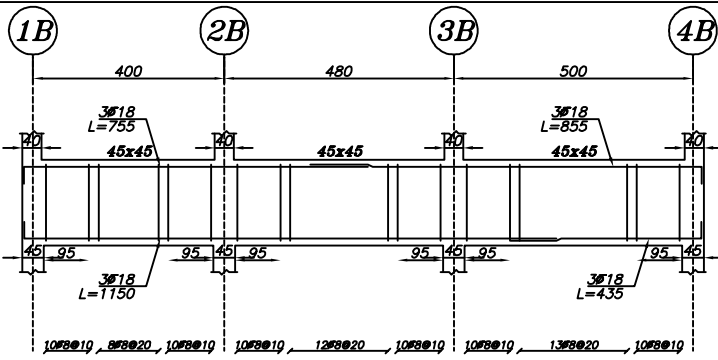


**Beam Type B-7**  
Elev: 1280

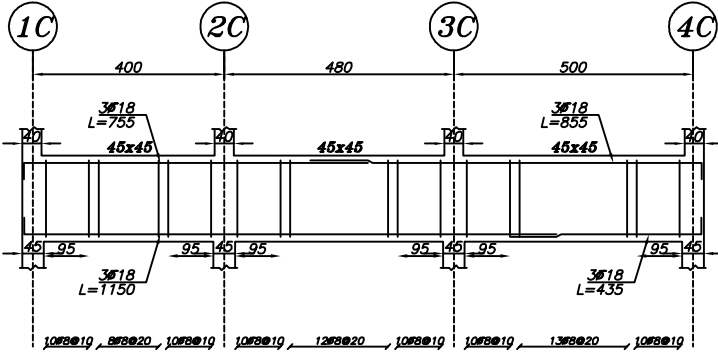


**Sec. D-D**  
Scale 1:20

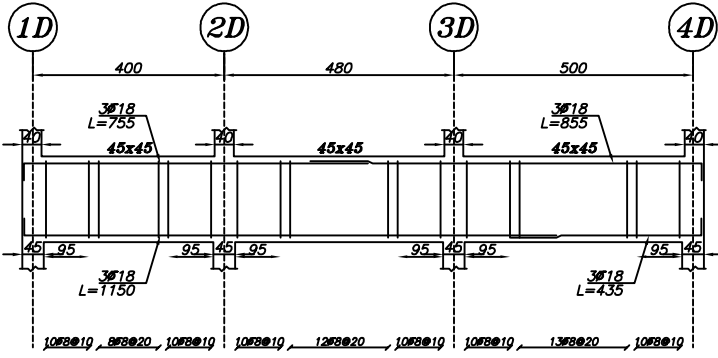
|   |                |                    |       |              |
|---|----------------|--------------------|-------|--------------|
| امضاء   | طراح           | سازمان نظام مهندسی | مقیاس | کارفرما :    |
|   |                |                    |       |              |
|  | مساحت : $m^2$  | ۱:۱۰۰              | تاریخ | جزئیات تیرها |
|   | شماره نقشه : ۱ |                    |       |              |



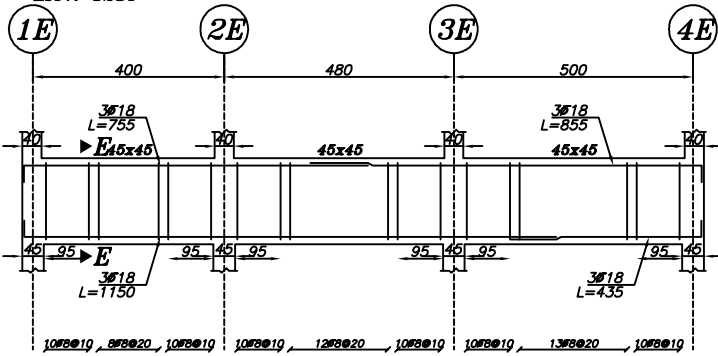
**Beam Type B-8**  
Elev: 1280



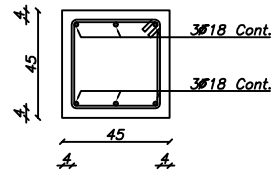
**Beam Type B-9**  
Elev: 1280



**Beam Type B-10**  
Elev: 1280

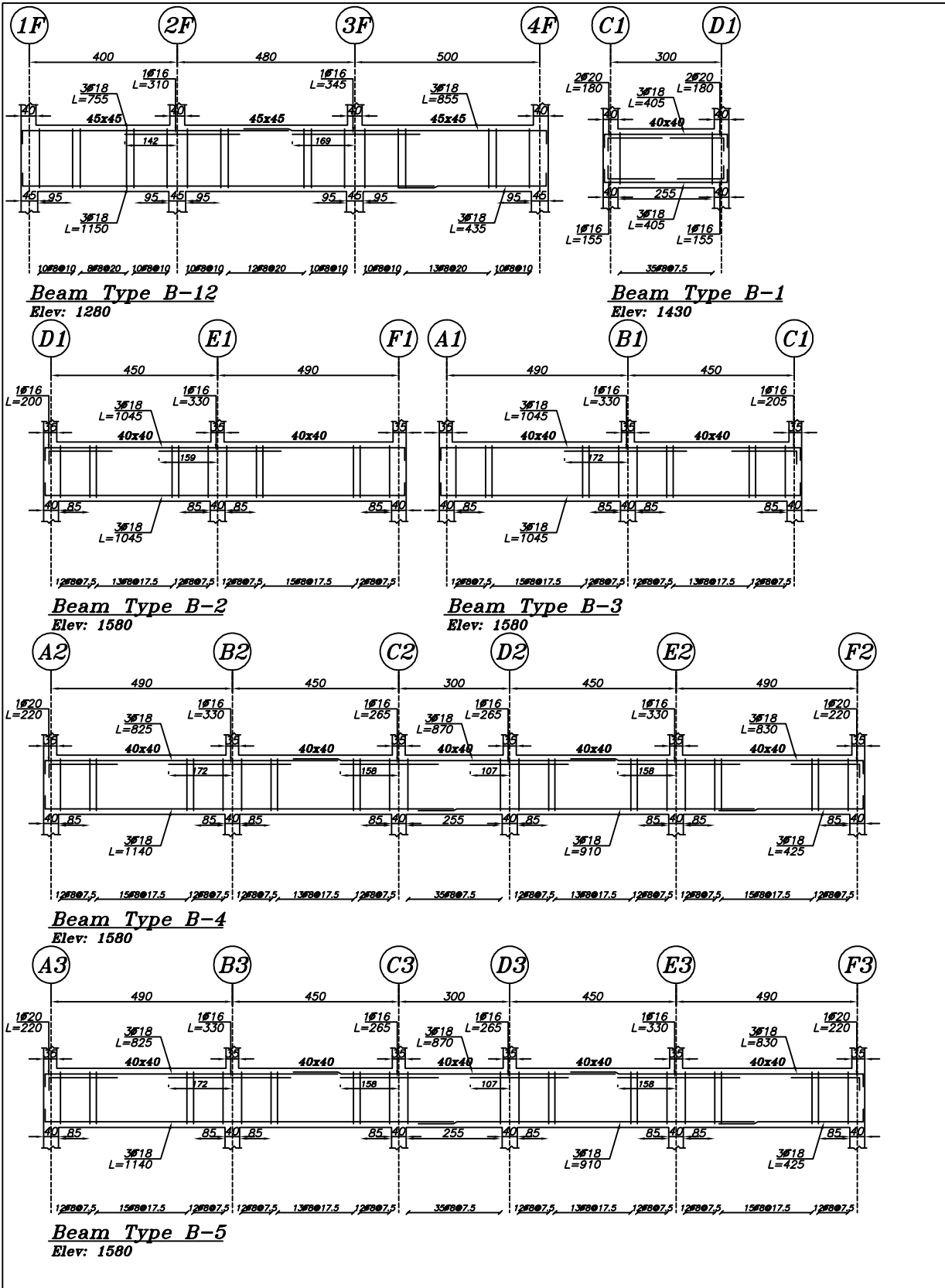


**Beam Type B-11**  
Elev: 1280



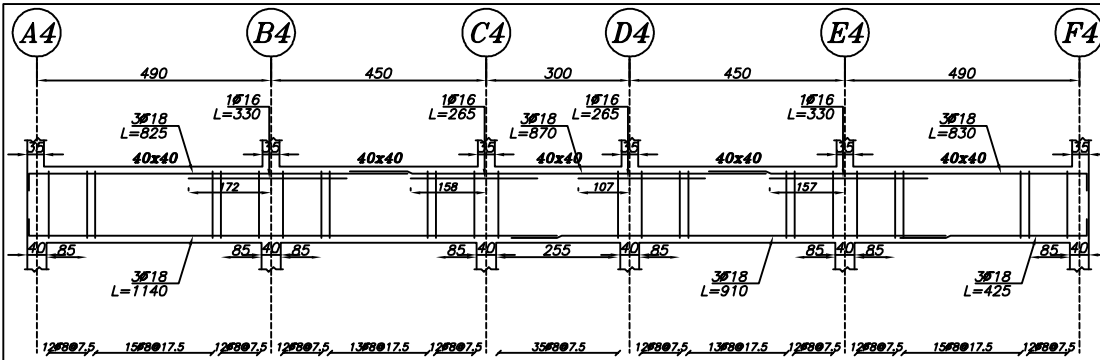
**Sec. E-E**  
Scale 1:20

|   |                |                          |                           |
|---|----------------|--------------------------|---------------------------|
| امضاء   |                | طراح                     | کارفرما :                 |
|   |                | رسام                     |                           |
|  | مساحت : $m^2$  | تصویب سازمان نظام مهندسی | عنوان نقشه : جزئیات تیرها |
|   | شماره نقشه : ۱ | ۱:۱۰۰                    |                           |
|   |                | تاریخ                    |                           |



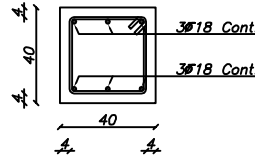
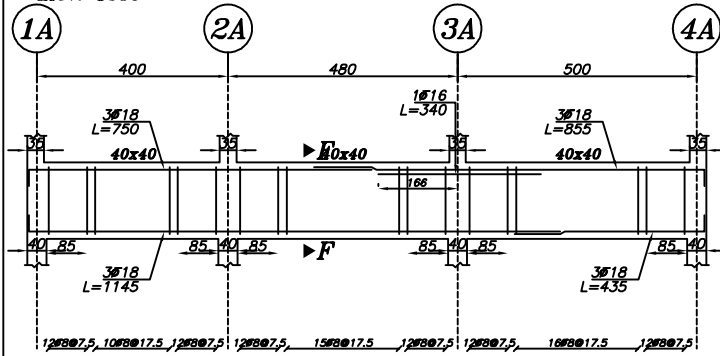
|                    |       |           |
|--------------------|-------|-----------|
| امضاء              | طراح  | کارفرما : |
|                    |       |           |
| سازمان نظام مهندسی | تصویب | مقیاس     |
| مساحت : $m^2$      | ۱:۱۰۰ | تاریخ     |
| شماره نقشه         | ۱     |           |



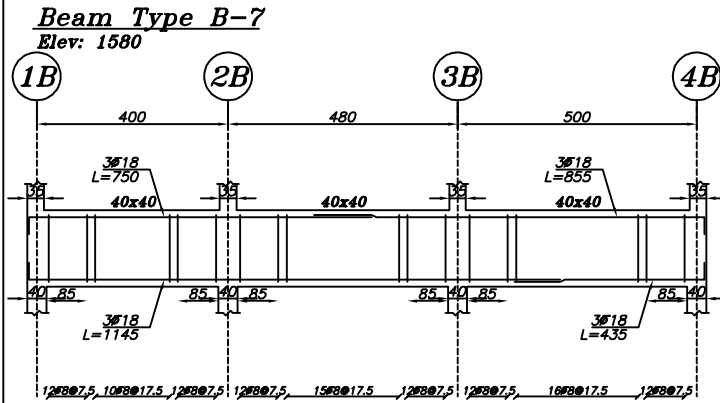


**Beam Type B-6**

Elev: 1580

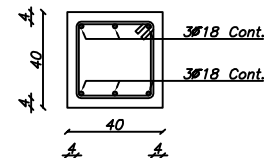
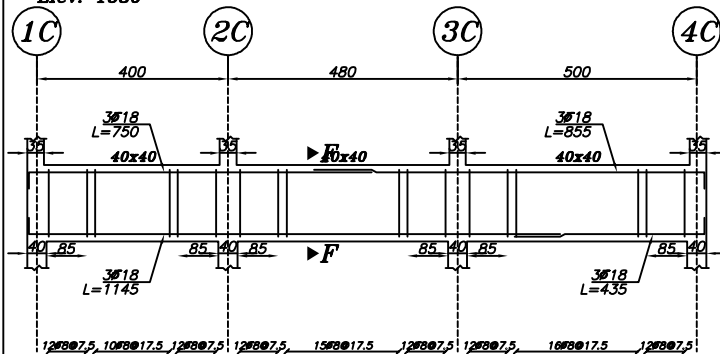


**Sec. F-F**  
Scale 1:20



**Beam Type B-8**

Elev: 1580



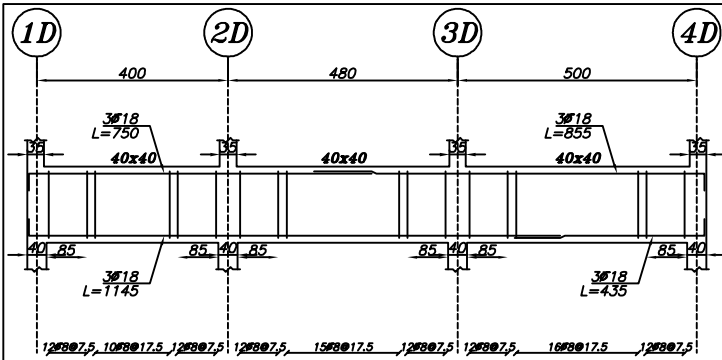
**Sec. F-F**  
Scale 1:20

**Beam Type B-9**

Elev: 1580

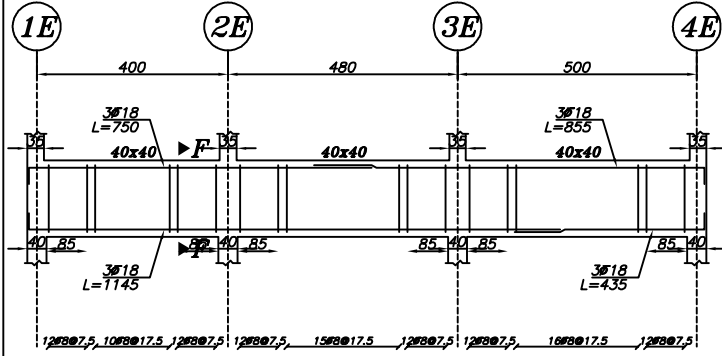
|   |                    |       |                           |
|---|--------------------|-------|---------------------------|
|  | امضاء              | طراح  | کارفرما :                 |
|   |                    | رسام  |                           |
| مساحت : m <sup>2</sup>  | سازمان نظام مهندسی | تصویب | عنوان نقشه : جزئیات تیرها |
| شماره نقشه  | ۱:۱۰۰              | مقیاس |                           |
| ۱   |                    | تاریخ |                           |





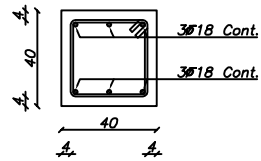
**Beam Type B-10**

Elev: 1580

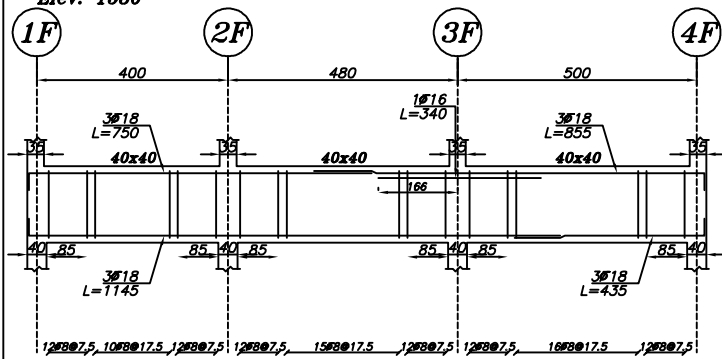


**Beam Type B-11**

Elev: 1580

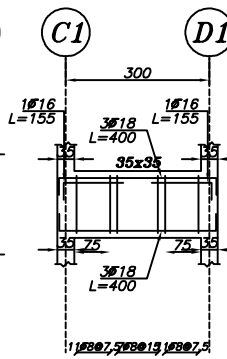


**Sec. F-F**  
Scale 1:20



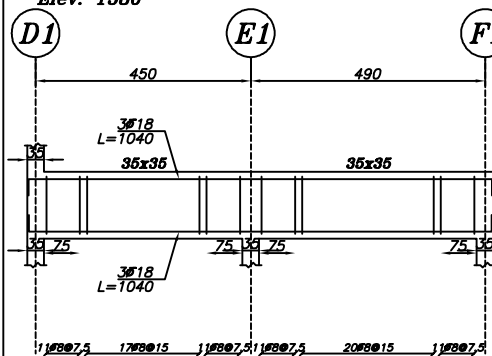
**Beam Type B-12**

Elev: 1580



**Beam Type B-1**

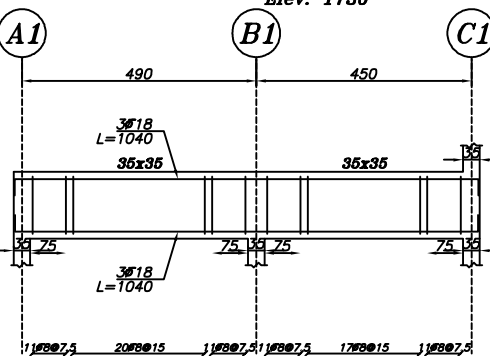
Elev: 1730



**Beam Type B-2**

Elev: 1880

V Scale 1:25

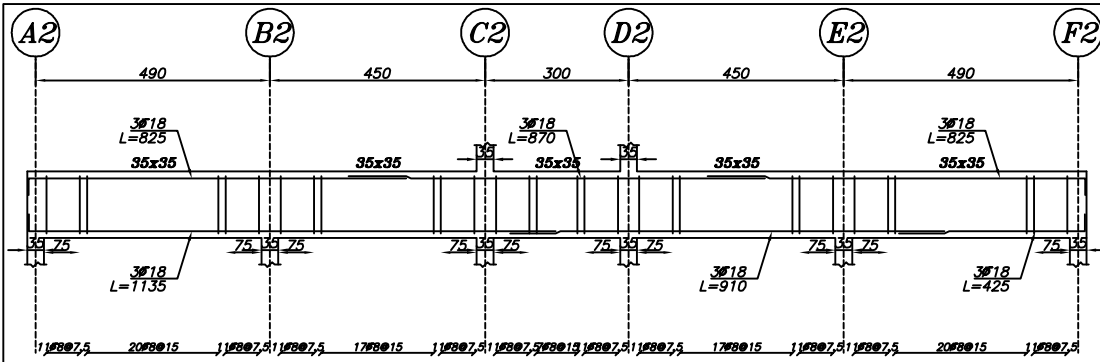


**Beam Type B-3**

Elev: 1880

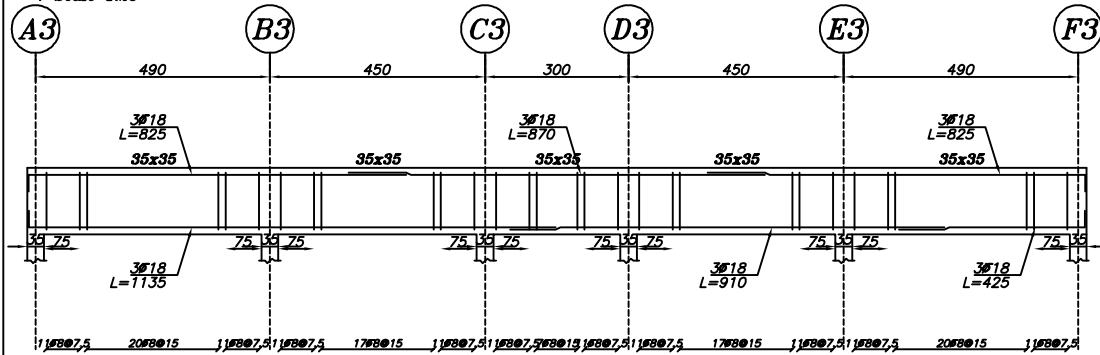
V Scale 1:25

|   |                |       |                    |  |
|---|----------------|-------|--------------------|--|
|  | مساحت : $m^2$  | 100   | مقیاس              | کارفرما :<br>عنوان نقشه : جزئیات تیرها |
|   | شماره نقشه : ۱ |       | تاریخ              |  |
| امضاء   |                | طراح  | رسام               |  |
|   |                | تصویب | سازمان نظام مهندسی |  |



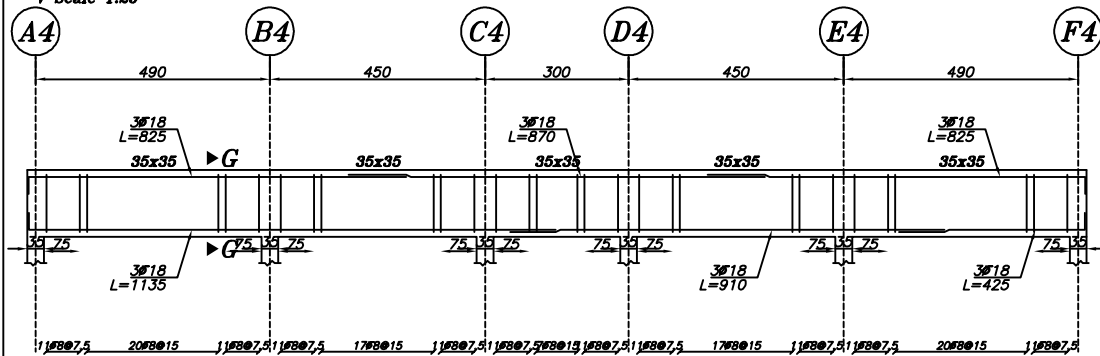
**Beam Type B-4**  
Elev: 1880

V Scale 1:25



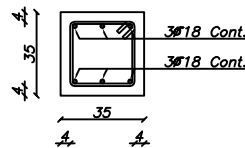
**Beam Type B-5**  
Elev: 1880

V Scale 1:25



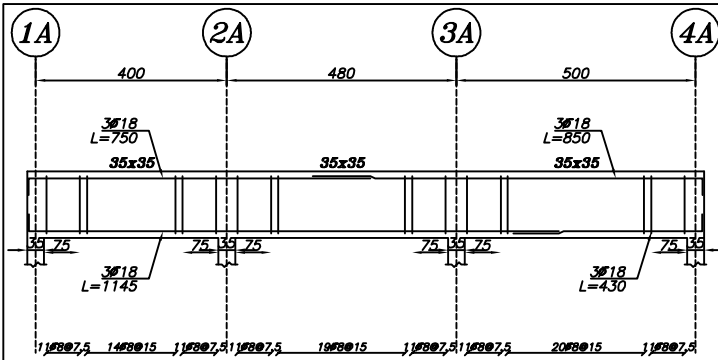
**Beam Type B-6**  
Elev: 1880

V Scale 1:25



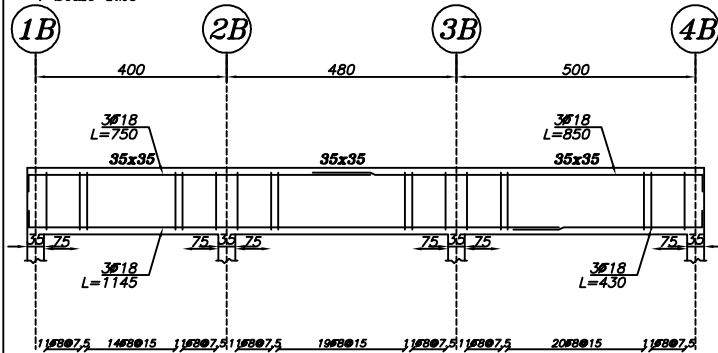
**Sec. G-G**  
Scale 1:20

|   |                |                          |                           |
|---|----------------|--------------------------|---------------------------|
| امضاء   |                | طراح                     | کارفرما :                 |
|   |                | رسام                     |                           |
|  NORTH | مساحت : $m^2$  | تصویب سازمان نظام مهندسی | عنوان نقشه : جزئیات تیرها |
|   | شماره نقشه : ۱ | مقیاس : ۱:۱۰۰            |                           |



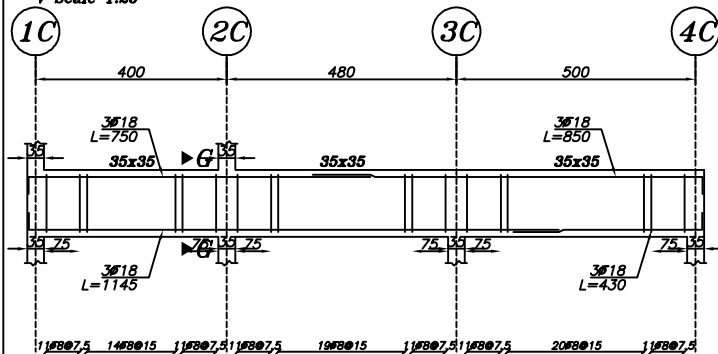
**Beam Type B-7**  
Elev: 1880

V Scale 1:25



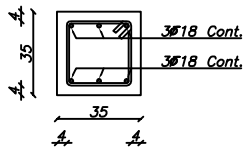
**Beam Type B-8**  
Elev: 1880

V Scale 1:25



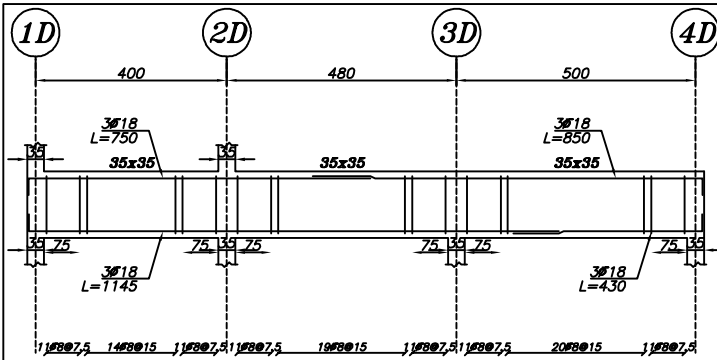
**Beam Type B-9**  
Elev: 1880

V Scale 1:25



**Sec. G-G**  
Scale 1:20

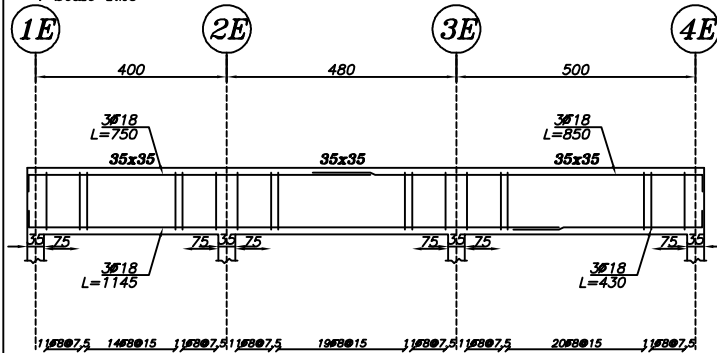
|   |                        |                          |                           |
|---|------------------------|--------------------------|---------------------------|
| امضاء   |                        | طراح                     | کارفرما :                 |
|   |                        | رسام                     |                           |
|  NORTH | مساحت : m <sup>2</sup> | تصویب سازمان نظام مهندسی | عنوان نقشه : جزئیات تیرها |
|   | شماره نقشه : ۱         | مقیاس : ۱:۱۰۰            |                           |



**Beam Type B-10**

Elev: 1880

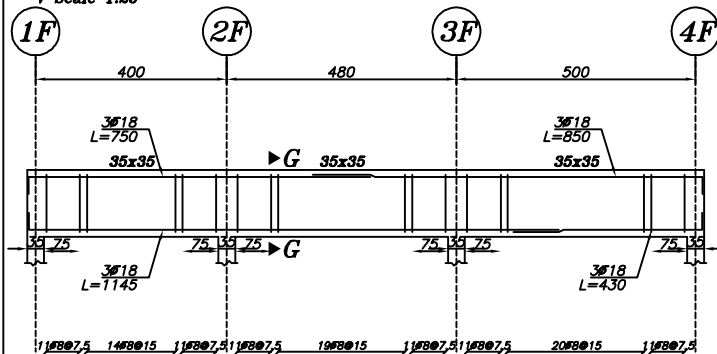
V Scale 1:25



**Beam Type B-11**

Elev: 1880

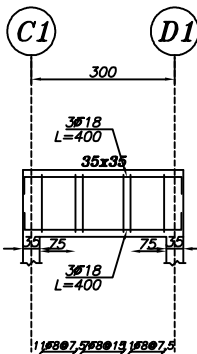
V Scale 1:25



**Beam Type B-12**

Elev: 1880

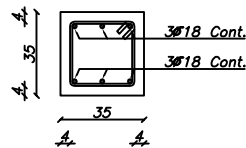
V Scale 1:25



**Beam Type B-1**

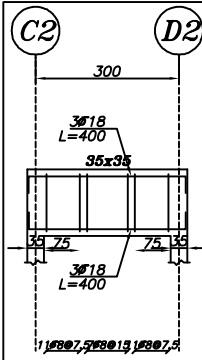
Elev: 2150

V Scale 1:25



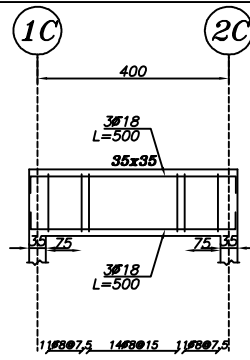
**Sec. G-G**  
Scale 1:20

|   |                |                          |                           |
|---|----------------|--------------------------|---------------------------|
| امضاء   |                | طراح                     | کارفرما :                 |
|   |                | رسام                     |                           |
|  NORTH | مساحت : $m^2$  | تصویب سازمان نظام مهندسی | عنوان نقشه : جزئیات تیرها |
|   | شماره نقشه : ۱ | مقیاس : ۱:۱۰۰            |                           |



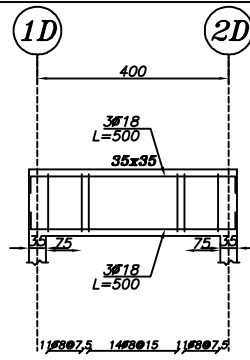
**Beam Type B-13**  
Elev: 2150

V Scale 1:25



**Beam Type B-14**  
Elev: 2150

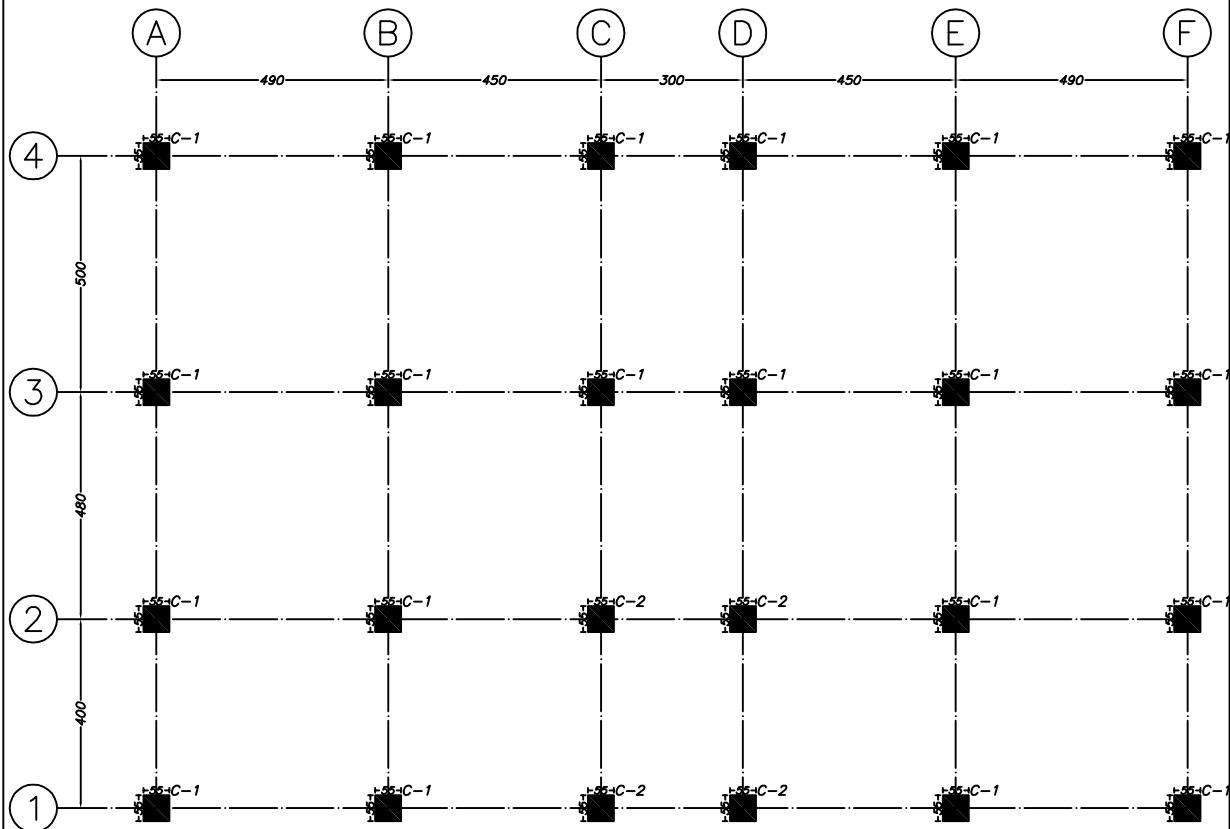
V Scale 1:25



**Beam Type B-15**  
Elev: 2150

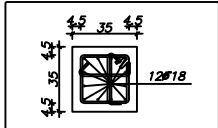
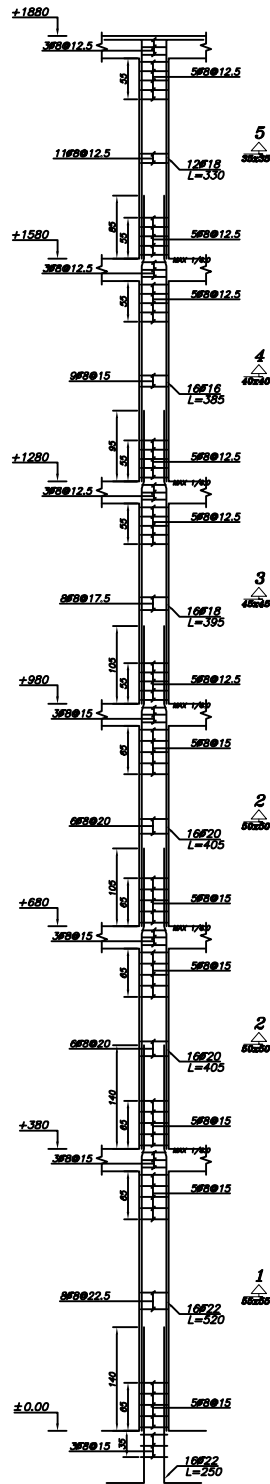
V Scale 1:25

|   |               |                          |                           |
|---|---------------|--------------------------|---------------------------|
| امضاء   |               | طراح                     | کارفرما :                 |
|   |               | رسام                     |                           |
|  | مساحت : $m^2$ | تصویب سازمان نظام مهندسی | عنوان نقشه : جزئیات تیرها |
|   | شماره نقشه    | ۱:۱۰۰                    |                           |
|   | ۱             | تاریخ                    |                           |

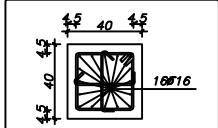


Column Types Plan

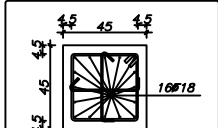
|   |                |                          |       |           |
|---|----------------|--------------------------|-------|-----------|
| امضاء   |                | طراح                     |       | کارفرما : |
|   |                |                          |       |           |
|  | مساحت : $m^2$  | تصویب سازمان نظام مهندسی | ۱:۱۰۰ | مقیاس     |
|   | شماره نقشه : ۱ |                          |       | تاریخ     |



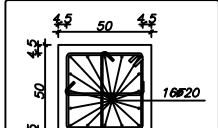
Elev: 15.8 to 18.8



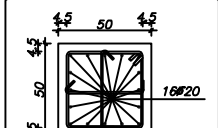
Elev: 12.8 to 15.8



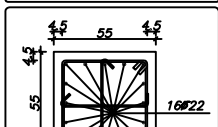
Elev: 9.8 to 12.8



Elev: 6.8 to 9.8



Elev: 3.8 to 6.8

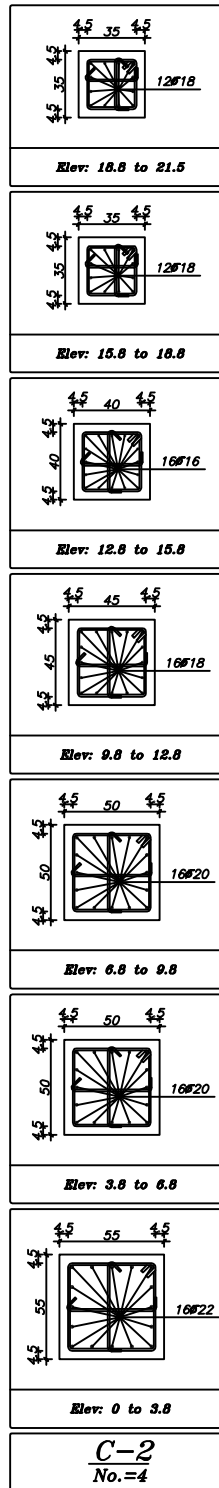
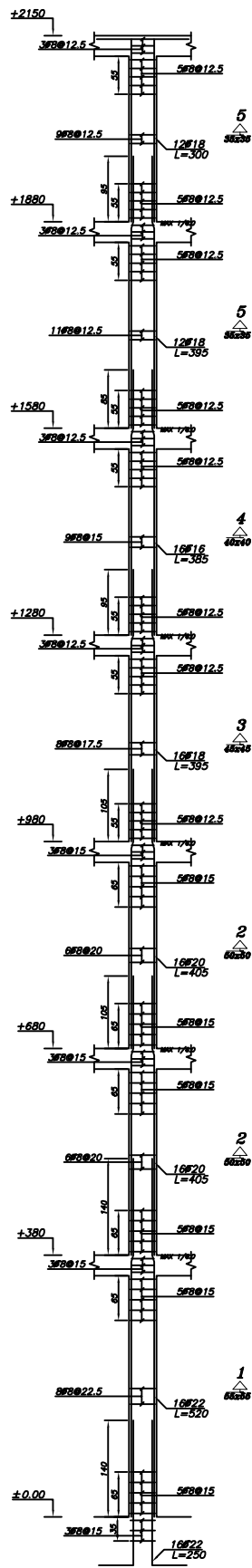


Elev: 0.00 to 3.80

C-1  
No.=20

C-1  
No.=20  
Scale 1:50

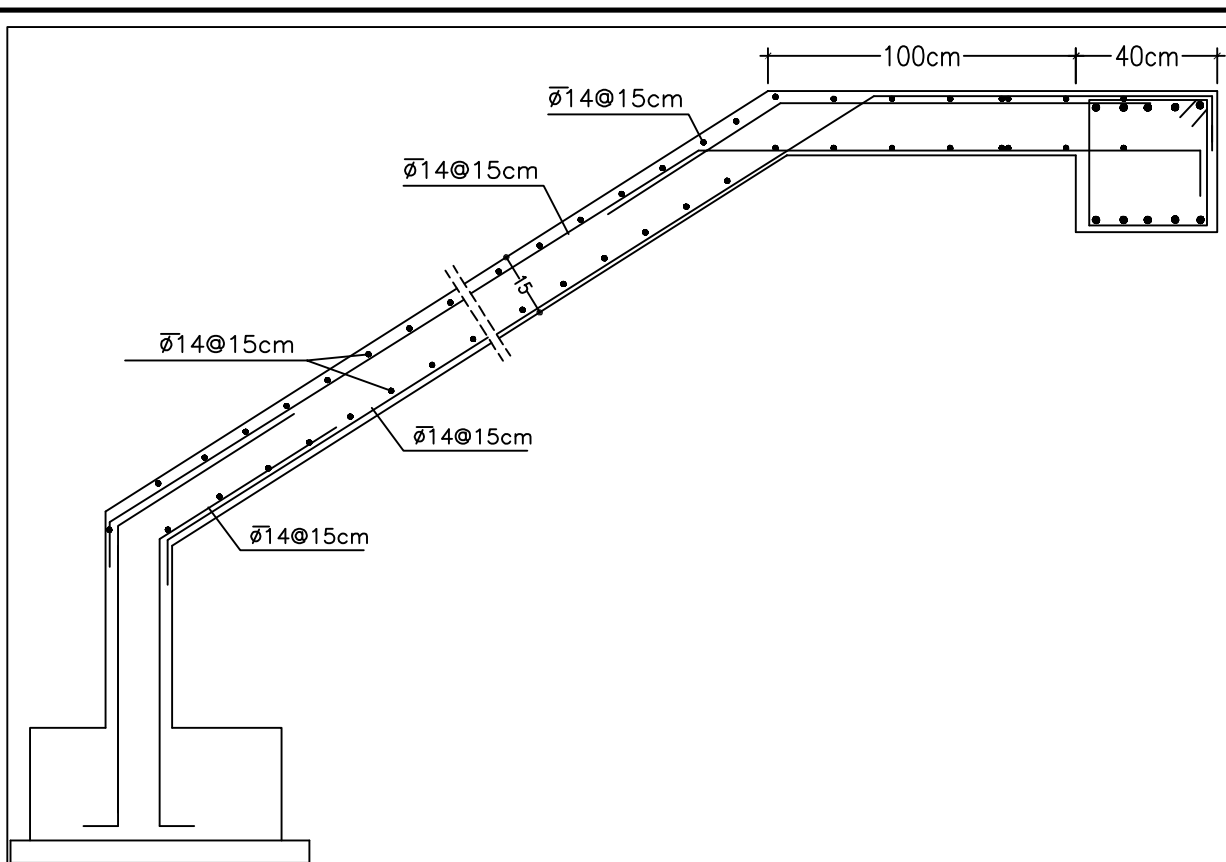
|   |                          |                           |
|---|--------------------------|---------------------------|
| امضاء   | طراح                     | کارفرما:                  |
|   | رسم                      |                           |
| مساحت: م <sup>2</sup>   | تصویب سازمان نظام مهندسی | مقیاس                     |
|   | شماره نقشه               |                           |
|  | ۱۱۰۰                     | طوان نقشه: جزئیات ستون ها |



C-2  
No.=4  
Scale 1:50

|                          |                           |                            |
|--------------------------|---------------------------|----------------------------|
| امضاء                    | طراح                      | کارفرما:                   |
|                          | رسم                       |                            |
| تصویب سازمان نظام مهندسی | مقیاس                     | طوبان نقشه: جزئیات ستون ها |
|                          | مساحت: ۱۰۰ م <sup>۲</sup> |                            |
| شماره نقشه: ۱            | تاریخ                     |                            |





Ø14@15cm  
L=1.30

60cm

20

## جزئیات ریشه پلکان

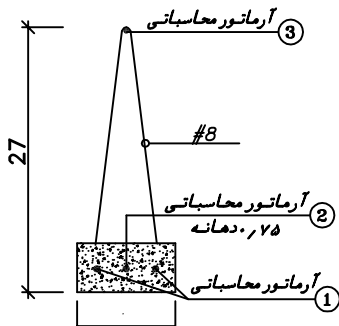
|               |  |                          |                                   |
|---------------|--|--------------------------|-----------------------------------|
| امضاء         |  | طراح                     | کارفرما :                         |
|               |  | رسام                     |                                   |
|               |  | تصویب سازمان نظام مهندسی | عنوان نقشه : جزئیات اجرای راه پله |
| مساحت : $m^2$ |  | مقیاس                    |                                   |
| شماره نقشه    |  | تاریخ                    |                                   |
| 1             |  | ۱:۱۰۰                    |                                   |
| NORTH         |  |                          |                                   |

## Joist Table

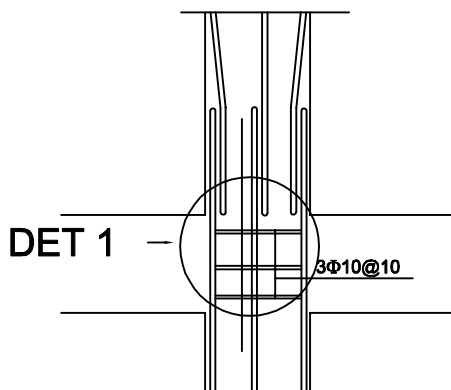
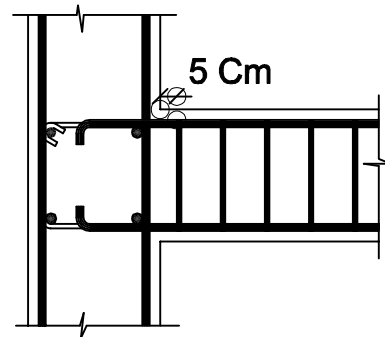
| JOIST   | آرماتور محاسباتی<br>$f_y=4000 \text{ kg/cm}^2$ |      |      | میلگرد زیگزاگ | طول میلگرد زیگزاگ<br>دو برابر از دو طرف | میلگرد منفی و طول | میلگرد ریب | آکس به آکس<br>LENGTH<br>cm |
|---------|--|------|------|---------------|---|-------------------|------------|----------------------------|
|         | ①  | ②    | ③    |               |   |                   |            |                            |
| J1      | 2#10   |      | 1#8  | 1#8           | 80cm                                    | 1#8-120cm         | 2#10       | $L \leq 400$               |
| J2      | 2#12   | 1#10 | 1#10 | 1#8           | 100cm                                   | 1#10-135cm        | 2#10       | $400 < L < 500$            |
| J3      | 2#14   | 1#12 | 1#12 | 1#8           | 120cm                                   | 1#10-150cm        | 2#12       | $500 < L < 600$            |
| J4      | 2#16   | 1#16 | 1#14 | 1#8           | 140cm                                   | 1#12-180cm        | 2#12       | $600 < L < 700$            |
| J5 دویل | 2#16   | 1#16 | 1#16 | 1#10          | 140cm                                   | 1#12-180cm        | 2#12       | $700 < L$                  |

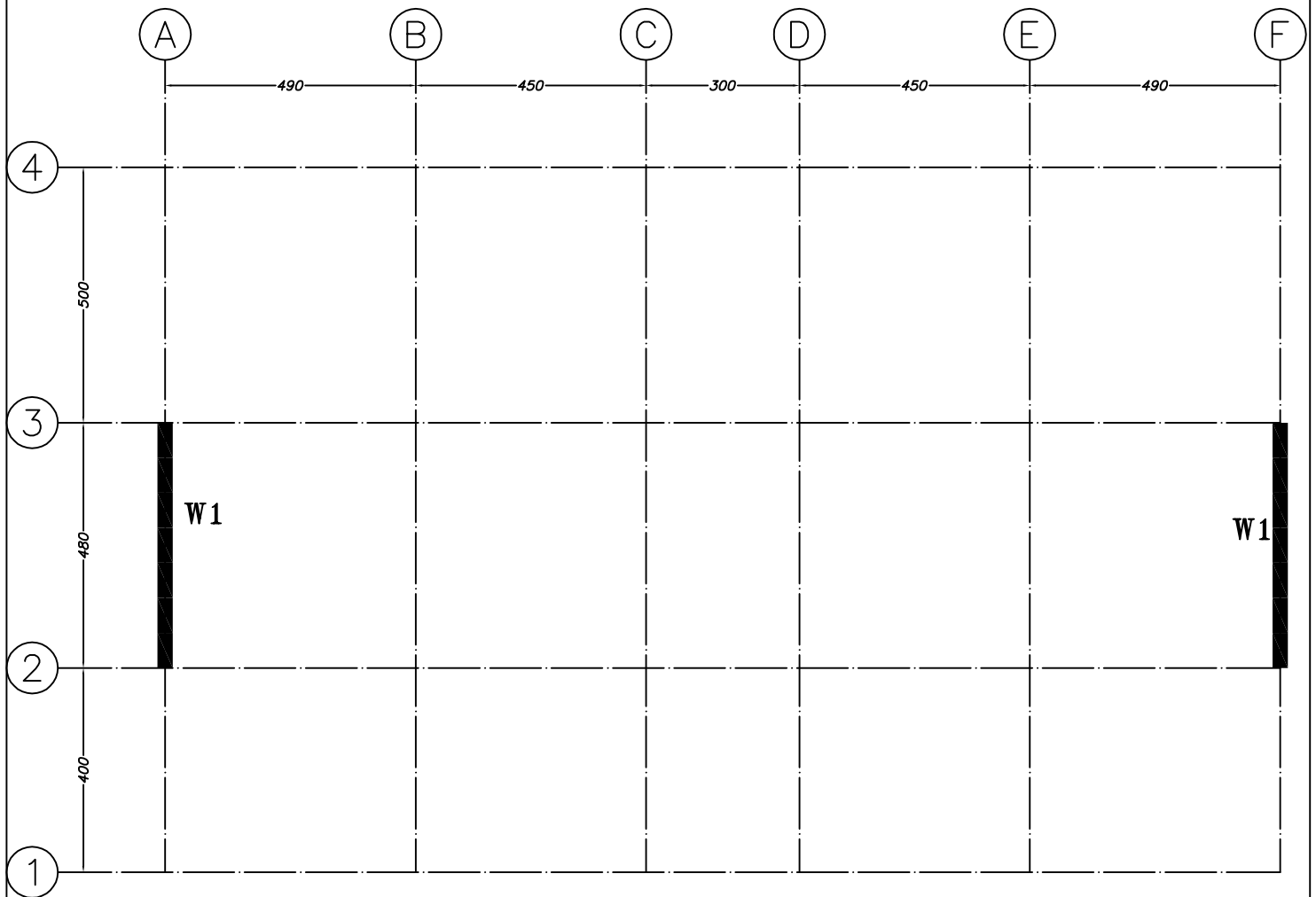
### Joist Detail

بلوکها از جنس یونولیت




Joist Detail  
Sc. 1:5

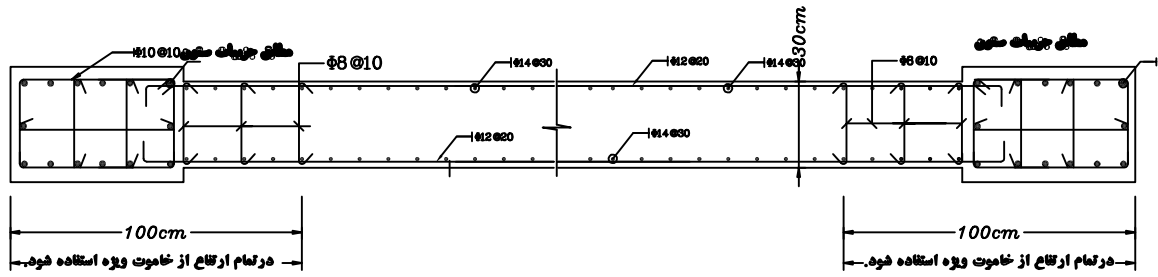




میگرد معرفی از نوع **AIII**  
 پاتشی جاری شدن  $F_y=4000\text{Kg/cm}^2$   
 بتن معرفی با مقاومت ۲۸ روزه نمونه استوانه ای  $f_c=250\text{Kg/cm}^2$   
 خاموتها از نوع **AII** با تنش جاری شدن  $F_y=3000\text{Kg/cm}^2$

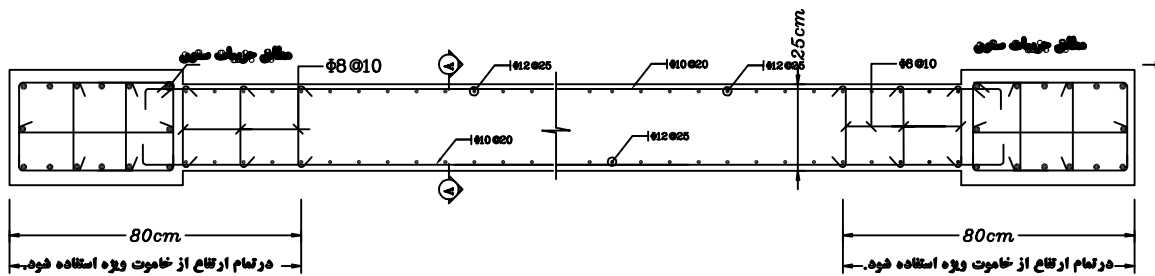
|   |             |               |             |        |
|---|-------------|---------------|-------------|--------|
|  |             |               |             | 4      |
|   |             |               |             | 3      |
|   |             |               |             | 2      |
|   |             |               |             | 1      |
|   | شیر:        | تاریخ:        | کنترل:      | تصویب: |
|   | مشاور:      | شماره پرونده: | شماره طرب:  | شیر:   |
|   |             | طرب:          |             |        |
|   | عنوان نقشه: | ترسیم:        | مقیاس:      | 1:100  |
|   |             | کنترل:        | رشته:       |        |
|   | مشارفکار:   | تصویب:        | شماره نقشه: | 11     |

**پلان دیوار برشی**



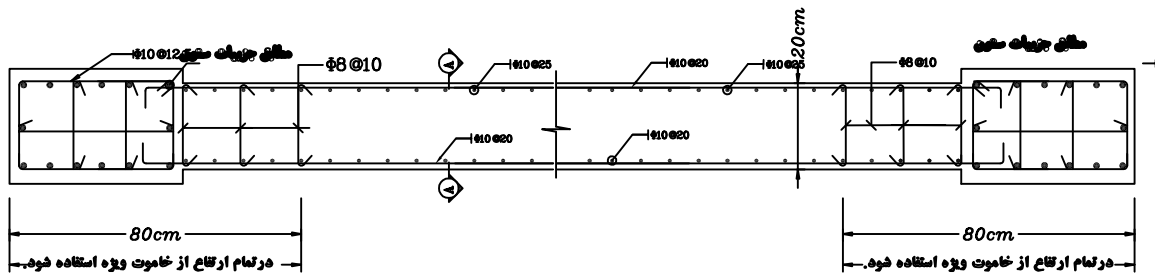
W1

جزئیات دیوار برشی در دو طبقه اول



W1


جزئیات دیوار برشی در دو طبقه سیم



W1

جزئیات دیوار برشی در دو طبقه سیم

میله گرد مصرفی از نوع AIII  
 پاتنشی جاری شدن  $F_y = 4000 \text{ Kg/cm}^2$   
 بتن مصرفی با مقاومت ۲۸ روزه نمونه استوانه ای  $f_c = 250 \text{ Kg/cm}^2$   
 خاموتها از نوع AII با تنش جاری شدن  $F_y = 3000 \text{ Kg/cm}^2$

|   |            |            |              |   |           |
|---|------------|------------|--------------|---|-----------|
|  |            |            |              | 4   |           |
|   |            |            |              | 3   |           |
|   |            |            |              | 2   |           |
|   |            |            |              | 1   |           |
|   | تعیین      | تاریخ      | کنترل        | تصویب   | شرح :     |
|   | مشاور:     | شماره طب : | شماره پروژ : | طرب :   | کارفرما : |
|   | مقیاس      | ترسیم :    | عنوان نقشه : | <p style="text-align: center;"><b>جزئیات دیوار برشی</b></p> |           |
|   | رشته       | کنترل :    |              |   |           |
|   | شماره نقشه | تصویب :    | مشاورهسکار : |   |           |